

Outils et articles nécessaires

- Tournevis électrique/ perceuse
- Foret de perceuse de 3,2 mm (1/8 po)
- Scie circulaire avec lame à pointe au carbure
- Bois de vis de terrasse en composite de 6,35 cm (2 1/2 po)
- Ruban à mesurer
- Crayon de menuisier
- Lunettes de sécurité
- Ajustez la vitesse de la perceuse entre 1500 et 1750 tr/min.
- Le couple de torsion ne devrait pas dépasser 23 livres-pouces
- Percez les noeuds ou le bois dur à l'avance

Avis aux installateurs :

- N'utilisez pas de perceuses à percussion sans fil

Chaque panneau Deckorators® Vista™, Heritage™, Vault™ et Voyage™ a une apparence unique et devrait être disposé selon la préférence de l'utilisateur final. Avant la construction, consultez l'agence responsable des réglementations près de chez vous afin de connaître toutes exigences spéciales du code dans votre région. Pour des résultats optimaux, suivez ces instructions d'installation simples en vous attardant particulièrement aux exigences de jointage, d'espacement et de fixation.

Espacement entre les solives

40,64 cm (16 po) de centre à centre pour les applications perpendiculaires résidentielles. Les motifs de parquet résidentiel et en chevrons ou diagonaux exigent tous un espacement centre à centre de 30,48 cm (12 po). Contactez le service de soutien aux produits Deckorators au 800-332-5724 pour les tâches commerciales. Utilisez 6,4 mm (1/4 de po) pour l'écart des côtés.

Espacement bout-à-bout

Prévoyez un écart d'au moins 1,6 mm (1/16 po) entre les extrémités des planches pour chaque 6,7 °C (20 °F) de différence entre la température au moment de l'installation et la plus chaude température prévue (fig. 1). Il faudra peut-être d'autres cales de support (fig. 2). Prévoyez une distance de 6,4 mm (1/4 po) entre tous les matériaux de la terrasse et toute structure ou poteau permanent. Après avoir mis toute la terrasse en place, tracez une ligne de craie (craie blanche ou jaune recommandée) à niveau avec ou jusqu'à 3,8 cm (1 1/2 po) de la charpente de la terrasse, puis coupez avec une scie circulaire. Les terrasses Deckorators, comme tous les produits de terrasse en bois et en matériau composite, exigent une ventilation et un drainage appropriés en vue d'en prolonger la longévité. Lorsque vous utilisez une solive d'au moins 5 x 15 cm (2 x 6 po) reposant sur le bord, et si l'écart latéral suggéré est de 6,4 mm (1/4 po), il doit y avoir un espace libre de 5 cm (2 po) entre le bord inférieur des solives et le sol pour assurer une ventilation appropriée. Un drainage adéquat est aussi nécessaire afin d'éviter une accumulation d'eau sous la terrasse.

Remarque : SEULS les matériaux de terrasse Deckorators Voyage, Vault et Frontier fabriqués grâce à la technologie « Eovations » peuvent être installés en contact avec le sol ou dans l'immersion dans l'eau lorsqu'une conception de projet exige ces conditions.

Attaches

Pour une liste des attaches recommandées et compatibles, veuillez visiter le www.Decorators.com/FastenerInfo. Les attaches recommandées sont celles recommandées par le fabricant de terrasses Deckorators. Les attaches compatibles sont celles qui ont été testées et dont l'utilisation a été recommandée avec les terrasses Deckorators par leur fabricant. L'utilisation d'une attache non recommandée n'annulera pas la garantie sur les terrasses Deckorators; toutefois, dans l'éventualité d'un problème causé par l'utilisation d'une attache non recommandée, toute réclamation de garantie associée sera refusée.

En vue de faciliter l'installation, nous vous recommandons d'utiliser des vis de terrasse en bois composite résistantes à la corrosion de 63 mm (2 1/2 po). Ces vis aident à minimiser l'effet « champignon » qui se produit parfois avec des attaches standard. Elles peuvent aussi réduire la quantité de préperçage et de fraisage. Si vous utilisez des vis à gros filetage, prépercez toujours un avant-trou et fraisez avant d'insérer les vis.

(B) Autocollant du produit

(A) Étiquette d'extrémité



Decorotors

Storage
Cover prior to installation to prevent water stains.

Installation
• All boards must be spaced properly to allow for expansion and contraction. Always maintain 1/4" gap between board edges. Refer to complete installation instructions for details.
• Space all decking material 1/8" or every 4th inch from any permanent structure or post.
• Use corrosion-resistant, coated composite decking screws. Do not use "washers" (underlayment) nor pre-drill holes.
• Do not use a nail gun to install decking material.
• Use Deckorators.com for complete installation instructions, warranty and see our Always Ready! call center for assistance. (800) 332-5724. We're here to help you every step of the way.

Joint Spacing
• To ensure proper installation, please refer to the joint spacing chart for residential and commercial applications. For complete installation instructions, warranty and see our Always Ready! call center for assistance. (800) 332-5724. We're here to help you every step of the way.

Remplacement
Consult your installation for proper removal instructions.

Installation
• Toutes les planches doivent être espacées correctement pour permettre à l'expansion et à la contraction. Prévoyez un écart de 1/4 po entre les bords des planches. Consultez les directives d'installation complètes pour obtenir plus de détails.
• Espacez tout le matériau de terrasse de 1/8 po ou 1/4 po de tout objet permanent ou de tout poteau.
• Utilisez des vis à tête plate pour matériaux de terrasse composites. Ne pas utiliser de « rondelles » (sous-couche) ni de pré-trou à l'avance et ne pas utiliser de pistolet à vis.
• Utilisez Deckorators.com pour les instructions complètes d'installation, garantie et contactez le Centre Client Toujours Prêt au 800-332-5724. Nous sommes là pour vous aider à chaque étape de votre projet.

Espacement des solives
• Consultez les solives de 41 mm (1 1/2 po) entre axes.
• Espacement des solives de 31 mm (1 1/4 po) entre axes pour l'installation diagonale ou en chevrons.
• Veuillez consulter ESR-123 pour les différentes options de support de solive.

Almacenamiento
Cubra antes de la instalación para evitar manchas por agua.

Instalación
• Todos los tablas deben distribuirse de forma adecuada para permitir la expansión y contracción. Siempre un espacio de 1/4" entre los bordes de las tablas. Consulte las instrucciones de instalación completas para obtener más detalles.
• Clasifique todo el material para instalar a 1/8" o cada 4" desde cualquier estructura permanente o poste.
• Use tornillos para tornillos, resistentes a la corrosión de compuesto recubierto para evitar el "efecto champiñón" y el pre-trazo de los agujeros.

Espaciado de las vigas
• Consulte las vigas de 41 mm (1 1/2 po) entre ejes para la instalación perpendicular a la viga.
• Consulte las vigas de 31 mm (1 1/4 po) entre ejes para la instalación diagonal o en chevron.
• Consulte ESR-123 para las opciones de soporte del material.

Nota: Deckorators.com para instrucciones completas de instalación, información de la garantía y asistencia. (800) 332-5724. Estamos aquí para ayudarte en cada paso de tu proyecto.

Always Ready!
Call Center (800) 332-5724

Remarque: Respectez toujours les meilleures pratiques de travail. Ce qui inclut, mais sans s'y limiter, la coupe à l'équerre des deux extrémités avant l'installation.

Exigences d'espacement d'une extrémité à l'autre de la planche

Température en °F le jour de l'installation	Température annuelle maximale en °F prévue dans la région											
	°F	20	30	40	50	60	70	80	90	100	110	120
20		1/8	1/8	1/8	1/8	1/8	3/16	3/16	1/4	1/4	5/16	5/16
30			1/8	1/8	1/8	1/8	1/8	3/16	3/16	1/4	1/4	5/16
40				1/8	1/8	1/8	1/8	1/8	3/16	3/16	1/4	1/4
50					1/8	1/8	1/8	1/8	1/8	3/16	3/16	1/4
60						1/8	1/8	1/8	1/8	1/8	3/16	3/16
70							1/8	1/8	1/8	1/8	1/8	3/16
80								1/8	1/8	1/8	1/8	1/8
90									1/8	1/8	1/8	1/8
100										1/8	1/8	1/8
110											1/8	1/8
120												1/8

fig. 1

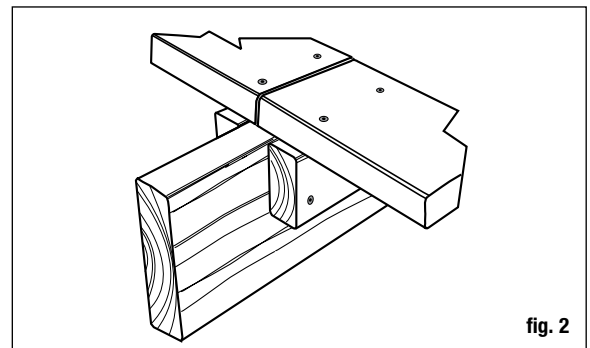


fig. 2

Prépercez et fraisez toutes les vis de terrasse, peu importe le type, qui sont à 3,8 cm (1 1/2 po) de l'extrémité de la planche.

Ces vis devraient être insérées de manière à être au même niveau que la surface de la terrasse Deckorators. Ne pas trop serrer. Utilisez deux attaches par planche à chaque solive. Pour toute terrasse où deux planches se rejoignent bout à bout sur une solive, ajoutez d'autres cales (fig. 2). Prépercez toujours un avant-trou et fraisez les extrémités de la planche lorsque vous utilisez des vis à composite ou à bois. Faites attention de ne pas trop serrer près des extrémités de la planche.

Veuillez consulter PFS-TECO RR-0100 pour connaître l'espacement des limons lorsque les planches sont utilisées comme plans de marche.

Variation de couleur

Comme la majorité des composites, les terrasses Deckorators auront des variations de couleur d'une pièce à l'autre. Ceci est causé par les variations naturelles dans des fibres du bois et des polymères. Il est recommandé d'acheter tout le matériel nécessaire pour construire la terrasse au même moment, car la couleur peut varier légèrement selon les cycles de fabrication. N'installez pas si une différence de couleur n'est pas acceptable.

Prévention de la croissance de la moisissure

La moisissure peut être ennuyeuse sur toute surface extérieure des édifices, peu importe le matériau. Si les conditions sont favorables, elle proliférera sur le bois, le plastique, le béton, le métal et autres surfaces. La formation de moisissure se rencontre surtout dans des endroits à l'ombre et constamment humides. Les spores du milieu naturel sont transportées par le vent et atterrissent couramment sur les surfaces des terrasses. Il est important de noter que l'apparence de moisissure est une fonction de la nature, non pas nécessairement une défaillance du matériau où on la retrouve.

Nettoyage

Un lavage périodique avec du savon/détergent doux et de l'eau aidera à retirer la saleté de surface. Ceci aidera aussi à prévenir l'accumulation de pollen, débris et spores pouvant causer et accélérer la croissance de moisissure. *Attention : Il ne faut pas utiliser un pulvérisateur puissant pour « pulvériser » la moisissure ou les saletés de la surface de la terrasse. La nature abrasive du jet d'eau pourrait potentiellement causer des dommages en faisant pénétrer les spores plus profondément dans le matériau, ce qui pourrait ensuite créer un problème plus difficile à corriger. Utilisez une laveuse à pression avec buse à jet plat seulement pour mouiller délicatement ou rincer les surfaces de terrasse en bois ou composite.*

Il y a de nombreux produits de nettoyage extérieur et nettoyant de terrasse disponibles au détail. Il est important de s'assurer d'utiliser un nettoyant spécifiquement prévu pour votre tâche. Après avoir choisi un produit, assurez-vous de lire, de comprendre et de suivre toutes les instructions fournies par le fabricant. Certains produits de nettoyage et inhibiteurs peuvent être plus efficaces que d'autres selon les conditions environnementales auxquelles votre terrasse est soumise. Il est toujours préférable de tester le nettoyant dans un petit endroit en retrait avant de l'appliquer à toute la terrasse. (www.deckorators.com).

Conseils pour le déneigement : Vous devriez enlever la neige de votre terrasse avec soin afin de ne pas endommager la surface de terrasse. Utilisez une pelle en plastique sans bord métallique. Une brosse raide peut également être utilisée et réduit considérablement le soulèvement. La neige légère peut être dégagée à l'aide d'un souffleur à feuilles. N'essayez pas de casser ou de gratter la glace de la surface de terrasse; utilisez plutôt des produits de déglçage, le cas échéant. Aucun problème important n'a été signalé en ce qui concerne l'utilisation de produits étiquetés « Sécuritaire pour les animaux ».

Inhibiteurs de moisissure

Tout comme les nettoyants de terrasse, il y a plusieurs produits inhibiteurs de moisissure offerts dans les magasins de peinture, quincailleries, points de vente en ligne et centres de rénovation, lesquels aident à prévenir la croissance de moisissure à long terme. Pour tout produit choisi, assurez-vous de lire, de comprendre et de suivre toutes les instructions fournies par le fabricant. Selon les facteurs environnementaux entourant votre terrasse, certains produits de nettoyage préventif pourraient être plus efficaces que d'autres. Il faudra peut-être essayer plus d'un produit. Pour l'entretien préventif continu, suivez les recommandations du fabricant.

Remarque : Deckorators ne convient pas à une utilisation structurale. La marque ne doit pas être utilisée comme principales composantes de soutien des charges, par exemple les poteaux, solives, poutres ou limons. Les mêmes précautions courantes s'appliquent en manipulant Deckorators que le bois ou autres matériaux de construction. Il est recommandé de porter un masque protecteur contre la poussière et des dispositifs de protection oculaire afin d'éviter toute irritation possible due à la sciure et aux copeaux. Les gants aideront à protéger les mains. Il faut se laver les mains après tout travail de construction.

LES DIAGRAMMES ET INSTRUCTIONS DE CETTE BROCHURE SONT À DES FINS D'ILLUSTRATION SEULEMENT ET NE SONT PAS CENSÉS REMPLACER UN PROFESSIONNEL AGRÉÉ. TOUTE CONSTRUCTION OU UTILISATION DE CE PRODUIT DOIT ÊTRE CONFORME AUX CODES LOCAUX DE CONSTRUCTION ET/OU DE ZONAGE. LE CLIENT ASSUME TOUS LES RISQUES ET RESPONSABILITÉS ASSOCIÉS À LA CONSTRUCTION OU À L'UTILISATION DE CE PRODUIT. LE CONSOMMATEUR OU L'ENTREPRENEUR DOIT PRENDRE TOUTES LES MESURES NÉCESSAIRES POUR ASSURER LA SÉCURITÉ DE TOUTE PERSONNE IMPLIQUÉE DANS LE PROJET, INCLUANT, MAIS SANS S'Y LIMITER, LE FAIT DE PORTER UN ÉQUIPEMENT DE SÉCURITÉ APPROPRIÉ. SAUF INDICATION DANS LA GARANTIE LIMITÉE ÉCRITE, LE GARANT NE FOURNIT PAS D'AUTRE GARANTIE, EXPRESSE OU IMPLICITE, ET NE SERA TENU RESPONSABLE D'AUCUN DOMMAGE, INCLUANT LES DOMMAGES CONSÉCUTIFS.