

Herramientas y Artículos Necesarios

- Destornillador/taladro eléctrico
 - Broca de 1/8"
 - Sierra circular con hoja de puntas de carburo
 - Sujetadores surtidos (vea las instrucciones)
 - Cinta métrica
 - Lápiz de carpintero
 - Antiparras/lentes de seguridad
- Aviso para instaladores:**
- Use tornillos de cabeza negra, de acero inoxidable 305
 - NO use atornilladores inalámbricos de impacto
 - Establezca la velocidad del taladro en 1500-1750 RPM
 - El esfuerzo máximo de torsión no debe exceder las 23 libras por pulgada
 - Perfore previamente la madera dura con nudos o densa

Cada tabla DecoRators Vista, Heritage, Vault y Voyage tiene un aspecto único y debe disponerse de acuerdo a la preferencia del usuario final. Antes de la construcción, consulte con su organismo regulador local los requisitos especiales de los códigos en su área. Para obtener los mejores resultados, siga estas sencillas instrucciones de instalación, prestando especial atención a los requisitos de separación, espaciado y sujetadores.

Vano entre Vigas

16" de centro a centro para aplicaciones residenciales perpendiculares. Los patrones de parquet residencial y diseños diagonales o en espiga requieren una separación de vigas de 12" de centro a centro. Póngase en contacto con el departamento de soporte técnico DecoRators al 800-332-5724 para aplicaciones comerciales. Use 1/4" para espaciamiento lateral.

Distancia entre Extremos

Siga los requisitos de distancia enumerados en la fig. 1. Para cualquier terraza en la cual dos tablas se encuentran de extremo a extremo sobre una viga, refuerce los bloques sujetadores (fig. 2 en la página siguiente). Deje una distancia de 1/4" entre todo el material de la terraza y cualquier estructura permanente o poste. Después de que todas las piezas del piso de la terraza se han unido, marque una línea de tiza (preferiblemente de color blanco o amarillo) al ras o hasta 1-1/2" desde el marco de la terraza y recorte con una sierra circular.

Nota: SOLAMENTE el material de revestimiento de terrazas DecoRators Voyage, Vault y Frontier, fabricado con tecnología de Eovations, se puede instalar en contacto con el suelo o en lugares con inmersión incidental en agua cuando el diseño de un proyecto requiera esas condiciones.

STOWAWAY™ SUJETADORES OCULTOS

TAMAÑO DE LA TERRAZA	ESPACIO ENTRE VIGAS	
	30.5 cm en el centro	40.6 cm en el centro
9.3 m cuad.	210 sujetadores	175sujetadores
18.6 m cuad.	441 sujetadores	336 sujetadores
27.8 m cuad.	672 sujetadores	512 sujetadores
37.2 m cuad.	882 sujetadores	672 sujetadores
46.4 m cuad.	1,113 sujetadores	848 sujetadores

Requisitos de brecha de un extremo al otro extremo de las tablas

Temperatura de °F en el día de la instalación	Temperatura anual más caliente que °F esperada en la región											
	°F	20	30	40	50	60	70	80	90	100	110	120
20		1/8	1/8	1/8	1/8	1/8	3/16	3/16	1/4	1/4	5/16	5/16
30			1/8	1/8	1/8	1/8	1/8	3/16	3/16	1/4	1/4	5/16
40				1/8	1/8	1/8	1/8	1/8	3/16	3/16	1/4	1/4
50					1/8	1/8	1/8	1/8	1/8	3/16	3/16	1/4
60						1/8	1/8	1/8	1/8	1/8	3/16	3/16
70							1/8	1/8	1/8	1/8	1/8	3/16
80								1/8	1/8	1/8	1/8	1/8
90									1/8	1/8	1/8	1/8
100										1/8	1/8	1/8
110											1/8	1/8
120												1/8

Nota: Siempre apéguese a las mejores prácticas de trabajo. Incluyendo, pero no limitadas a, hacer cortes rectos en los extremos de ambas tablas antes de la instalación.

fig. 1

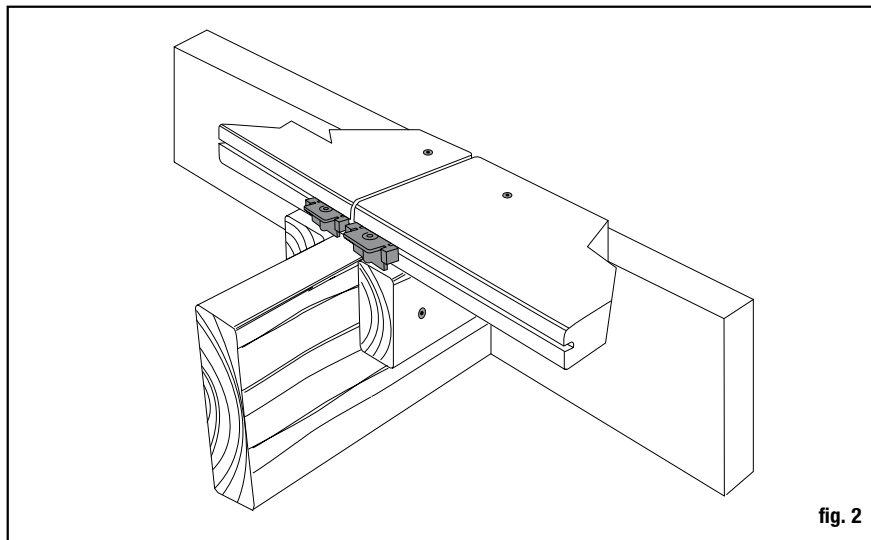


fig. 2

Fije el borde exterior de la primera tabla a la viga de apoyo periférico con tornillos. Perfore previamente y avellane todos los tornillos de la terraza, independientemente del tipo, que se encuentran dentro de 1-1/2" del extremo de la tabla de la terraza. En el otro lado de la tabla, coloque un sujetador Stowaway oculto en la ranura y el centro de la viga.

Todos los productos de madera y de material compuesto para terrazas requieren una ventilación y un drenaje adecuado para asegurar su longevidad. Cuando se utiliza un mínimo de soporte de vigas 2x6 en el borde y la brecha lateral sugerida es 1/4", debe haber un espacio despejado de 2" entre el borde inferior de las vigas y el nivel de piso con el fin de permitir una ventilación adecuada. También se necesita un drenaje adecuado para evitar que el agua se acumule debajo de la terraza.

Sujetadores

Para facilitar la instalación, nuestro sujetador Stowaway encaja en la ranura a cada lado de las piezas del piso de la terraza para eliminar la perforación previa y proporcionar una superficie de terraza sin sujetadores. Las tablas de la terraza requieren sujetadores tradicionales en los bordes exteriores e interiores de la terraza.

Paso 1 Comience fijando el borde exterior de la primera tabla a la viga de apoyo periférico cada 16". Para esto, se recomienda utilizar tornillos de 2-1/2" para terrazas de madera de material compuesto resistentes a la corrosión. Estos tornillos ayudan a minimizar el efecto común llamado "hongos" que a veces se produce al utilizar sujetadores estándar. También pueden reducir la cantidad de perforación previa y avellanado.

Nota: Si usa una plataforma de hilo grueso ordinario tornillos, siempre pretaladre un agujero piloto y avellane antes de atornillar los tornillos. Los tornillos deben ser conducidos al ras con la superficie. No apriete demasiado. Utilizar un sujetador por tabla cada 16".

Paso 2 Para cualquier terraza en la cual dos tablas se encuentran de extremo a extremo sobre una viga, refuerce los bloques sujetadores. Siempre perforo previamente un agujero piloto al realizar la fijación dentro de 1-1/2" de extremos de las tablas, ya sea mediante tornillos para material compuesto o madera. No apriete demasiado los tornillos en los extremos de la tabla.

Paso 3 En el otro lado de la tabla, coloque un sujetador Stowaway oculto en la ranura y el centro de la viga (fig. 3). Instale el tornillo de ajuste preestablecido en un ángulo de 90° a través del sujetador Stowaway y colóquelo al ras. No lo apriete demasiado. Los bastidores de los sujetadores deberán permanecer a nivel con la viga para que la próxima tabla encaje correctamente (fig. 4).

Paso 4 Instale un sujetador Stowaway en cada ubicación de la viga. Deslice la siguiente tabla en posición de modo que los bastidores en los sujetadores anteriores encajen en la ranura lateral de la tabla. Asegúrese de que la separación lateral entre las tablas sea de 1/4".

Paso 5 Para evitar que las tablas interiores se muevan con el tiempo, se recomienda fijar las tablas en el centro de su largo usando un tornillo de acero inoxidable de 2" n.º. 8. Esto mantiene la tabla de la terraza en su lugar en el centro de cada tabla y permite que la terraza se dilate/ contraiga en los extremos. Perfore previamente en la ranura de la tabla de la terraza con una broca de 1/8" octavo (fig. 5a). Coloque el tornillo en la ranura de modo que esté al ras con la parte inferior de la muesca (fig. 5b). Esto le permitirá encajar correctamente un sujetador Stowaway oculto en la ranura.

Paso 6 Instale el soporte del sujetador oculto Stowaway sobre el tornillo y centrado sobre la viga. Ajuste utilizando el tornillo de ajuste preestablecido en un ángulo de 90° a través del sujetador oculto Stowaway y coloque al ras con el sujetador (fig. 6). Los bastidores de los sujetadores deberán permanecer a nivel con la viga para que la próxima tabla encaje correctamente (fig. 4).

Nota: Para perforar previamente una ranura en un lado de la plataforma placa, recomendamos utilizar un cortador de ranura en T de 5/32".

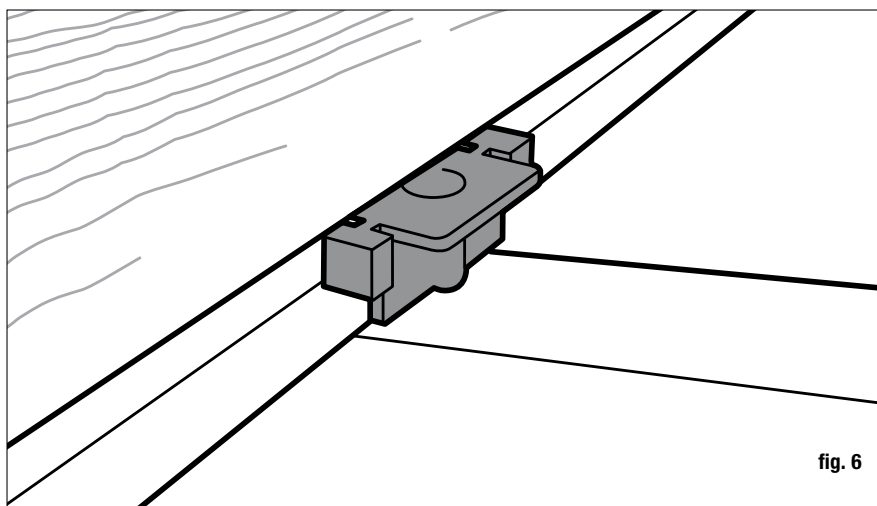
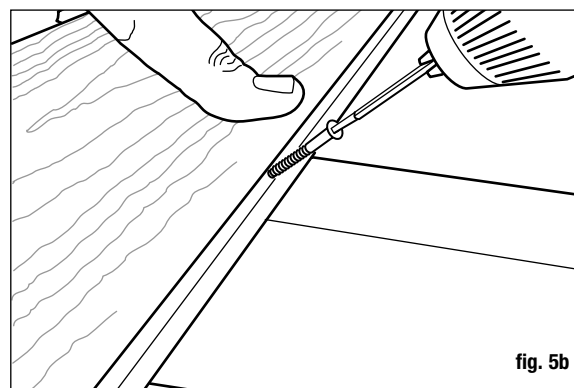
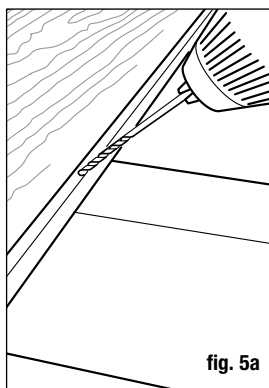
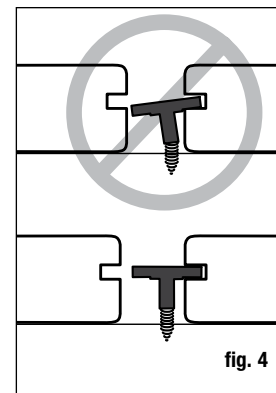
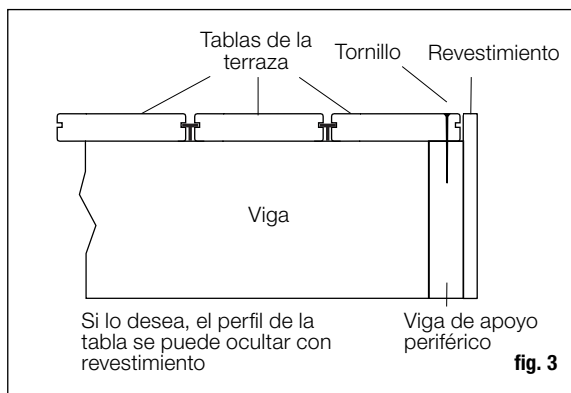


fig. 6

fig. 4

fig. 3

fig. 5a

fig. 5b

Paso 7 Instale un sujetador oculto Stowaway en cada ubicación de la viga a lo largo de la longitud de la tabla. Para instalaciones en las cuales las tablas de la terraza están a tope de extremo a extremo en la viga, se recomienda añadir un bloque de 8" y con un soporte del sujetador oculto Stowaway en el extremo de cada tabla (fig. 7 y fig. 8). Asegúrese de colocar las tablas con la separación que se describió anteriormente.

Paso 8 Repita el proceso para cada tabla hasta que el borde exterior de la tabla final se fije con tornillos. Utilice el revestimiento para ocultar el perfil de la tabla y evitar el movimiento de la tabla con el tiempo. Por favor, consulte las instrucciones de instalación del revestimiento para los métodos de fijación aprobados para la imposta.

Paso 9 Si no se utiliza ningún revestimiento, todo el perímetro de la terraza se debe fijar a la viga de apoyo periférico con tornillos. Utilice dos tornillos por viga en la tabla de perímetro. Estos tornillos no se verán una vez que se ha instalado la baranda. El piso para terrazas se debe sujetar con tornillos cuando se utiliza como escalones.

Prevención de la Formación de Moho

El moho y los hongos pueden ser una molestia en cualquier superficie exterior de una edificación, independientemente del material. Si las condiciones son adecuadas, se van a diseminar en la madera, plástico, hormigón, metal y otras superficies. La formación de moho es más frecuente en áreas constantemente mojadas y a la sombra. El viento transporta las esporas del entorno natural y comúnmente aterrizan en las superficies de las terrazas. Es importante tener en cuenta que la aparición de moho/hongos es una función de la naturaleza, no necesariamente una deficiencia de alguno de los materiales sobre los cuales crecen.

Limpieza

El lavado periódico con jabón/detergente y agua ayudará a eliminar la suciedad superficial. Esto también ayudará a evitar la acumulación de polen, desechos y esporas que pueden causar el crecimiento acelerado de moho/hongos.

PRECAUCIÓN: No debe utilizarse una lavadora a presión para "despegar" el moho/hongos o suciedades de la superficie de la terraza. Es posible que la naturaleza abrasiva de la corriente de agua pueda dañar el material haciendo ingresar las esporas en el material, lo que puede crear un problema más difícil de solucionar. Una lavadora a presión con una punta con boquilla de abanico debe utilizarse solamente para mojar ligeramente o enjuagar las superficies de las terrazas de madera o de material compuesto.

Hay muchos productos para el lavado y limpieza exterior de terrazas disponibles en tiendas minoristas. Es importante asegurarse de que utiliza un limpiador específicamente destinado para su aplicación. Después de seleccionar un producto, asegúrese de leer,

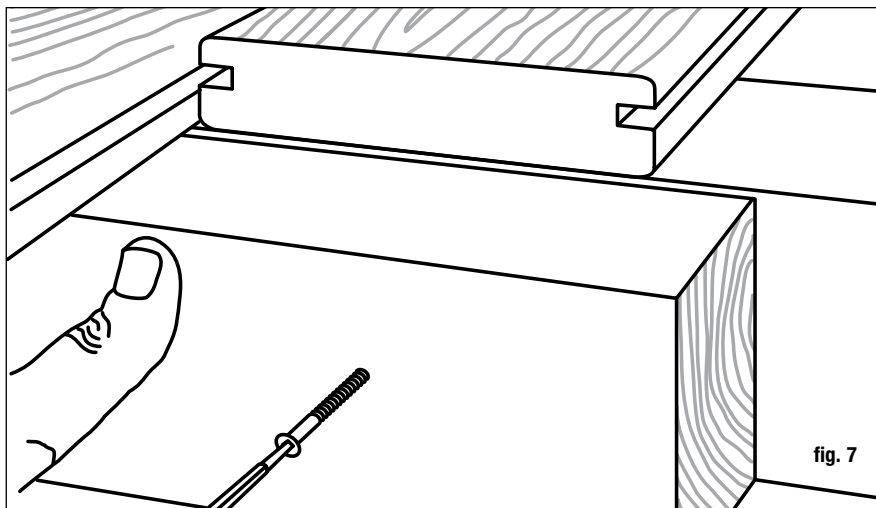


fig. 7

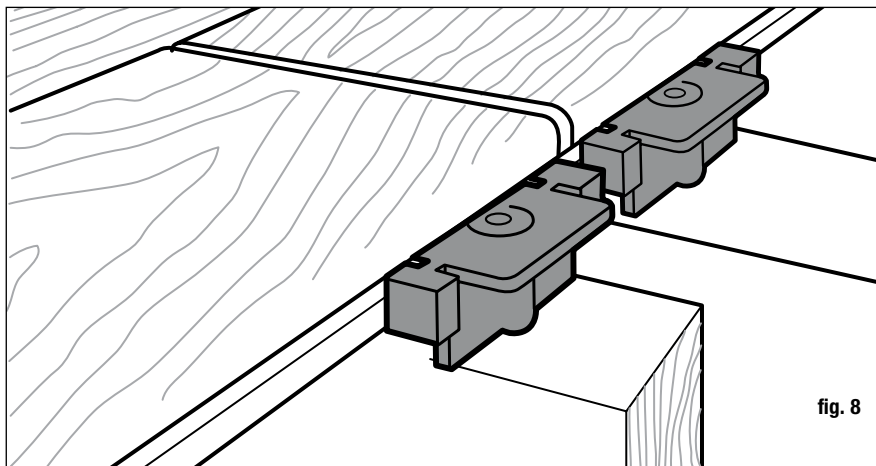


fig. 8

comprender y seguir todas las instrucciones suministradas por el fabricante. Algunos productos de limpieza e inhibidores pueden ser más eficaces que otros, dependiendo de las condiciones ambientales a las cuales se somete su terraza. Además, siempre es una buena idea probar el limpiador en un área pequeña y fuera de la vista antes de aplicarlo a toda la terraza.

Recomendaciones para quitar nieve: Debe tener cuidado al quitar la nieve de su terraza para evitar dañar la superficie de la terraza. Use una pala de plástico para nieve, que no tenga borde metálico. Una escoba rígida puede funcionar bien y evita tener que levantar. Puede quitar una capa de nieve ligera con un soplador de hojas. No intente romper o raspar hielo de la superficie de la terraza; use productos para derretir hielo en caso necesario. No hemos recibido informes de problemas al usar productos para derretir hielo marcados como "Seguros para Mascotas".

Inhibidores de Moho

Al igual que con los productos para el lavado de la terraza, hay varios productos inhibidores de moho disponibles en tiendas de pintura, ferreterías, tiendas en línea y centros de artículos para el hogar para ayudar a prevenir el crecimiento de moho/hongos a largo plazo. Cuando seleccione un producto, asegúrese de leer, comprender y seguir todas las instrucciones provistas por el fabricante. Dependiendo de los factores ambientales que afectan su terraza, algunos productos de limpieza preventiva pueden ser más eficaces que otros. Puede ser necesario probar más de uno. Para el mantenimiento preventivo continuo, siga las recomendaciones del fabricante.

Nota: Deckorators no está diseñado para su uso de modo estructural. No debe ser utilizado para los miembros de soporte de carga primarios tales como postes, vigas, viguetas o largueros. Las mismas precauciones de sentido común que se toman al trabajar con madera u otros materiales de construcción, se deben tomar al manipular Deckorators. Se recomiendan máscaras contra el polvo y los dispositivos de protección para los ojos para evitar la posible irritación por aserrín y virutas. Los guantes le ayudarán a proteger las manos. Las manos deben lavarse después de los trabajos de construcción.

LOS DIAGRAMAS E INSTRUCCIONES DE ESTE FOLLETO SON PARA FINES ILUSTRATIVOS SOLAMENTE Y NO ESTÁN DESTINADOS A REEMPLAZAR A UN PROFESIONAL MATRICULADO. CUALQUIER CONSTRUCCIÓN O USO DEL PRODUCTO DEBEN ESTAR DE ACUERDO CON TODOS LOS CÓDIGOS LOCALES DE CONSTRUCCIÓN Y/O DE ZONIFICACIÓN. EL USUARIO ASUME TODOS LOS RIESGOS Y RESPONSABILIDADES ASOCIADOS CON LA CONSTRUCCIÓN O EL USO DE ESTE PRODUCTO. EL USUARIO O CONTRATISTA DEBEN TOMAR TODAS LAS MEDIDAS NECESARIAS PARA GARANTIZAR LA SEGURIDAD DE TODAS LAS PERSONAS INVOLUCRADAS EN EL PROYECTO, QUE INCLUYEN PERO NO SE LIMITAN A, EL USO DE UN EQUIPO DE SEGURIDAD APROPIADO. A EXCEPCIÓN DE LO CONTENIDO EN LA GARANTÍA LIMITADA POR ESCRITO, EL GARANTE NO PROPORCIONA NINGUNA OTRA GARANTÍA, YA SEA EXPRESA O TÁCITA, Y NO SERÁ RESPONSABLE DE NINGÚN DAÑO, INCLUIDOS DAÑOS CONSECUENTES.