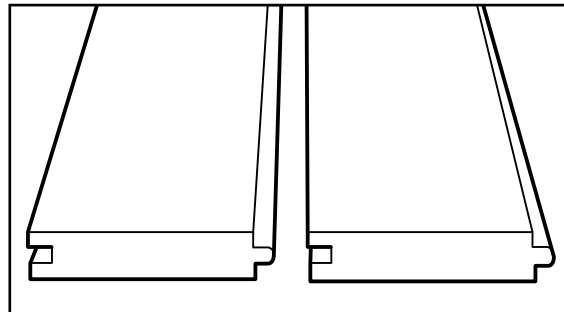


Outils et articles nécessaires

- Lunettes de protection
- Crayon ou marqueur
- Ruban à mesurer
- Couteau tout-usage
- Scie sauteuse
- Équerre de charpentier (équerre de charpente)
- Tournevis ou perceuse électrique
- Cloueuse à plancher
- Maillet de caoutchouc
- Tronçonneuse de poche
- Lames de scie à dents fines (40 dents minimum, à pointe au carbure pour le bois ou lames de finition)
- Large lime ou papier à poncer à grain moyen
- Cordeau à craie
- Outils d'espacement
- Outils spécifiques aux fixations recommandées par le fabricant



Chaque plancher de porche Deco rotors® a une apparence unique et devrait être disposé selon la préférence de l'utilisateur final. Avant la construction, consultez les exigences du code de l'agence réglementaire locale. Pour les meilleurs résultats, suivez toutes les directives d'installation en vous attardant particulièrement aux exigences de jointage d'espacement et de fixation.

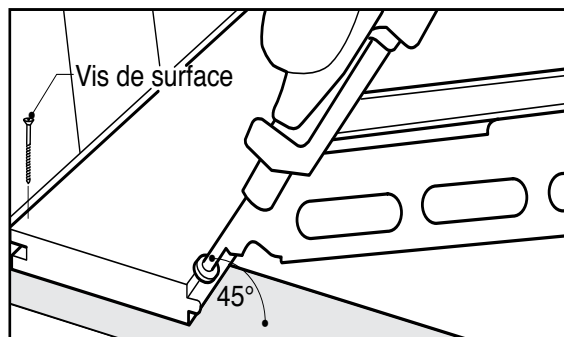
Le plancher de porche Deco rotors ne comporte qu'une face et le côté en relief doit être installé vers le haut. Le plancher de porche Deco rotors doit être installé sur une infrastructure respectant le code et n'est pas conçu pour soutenir des colonnes portantes ou des poteaux de porche. Un soutien structurel des colonnes et des poteaux de porche doit être intégré à la conception de l'infrastructure. Le plancher de porche Deco rotors n'est pas conçu pour être utilisé dans des applications nécessitant une surface étanche. On ne doit pas utiliser de calfeutrant ou d'adhésif dans un bord embouteté. La peinture n'est pas recommandée.

Exigences d'espacement des solives

| Régulier | Encadrement | Diagonal (45°) |
|----------|-------------|----------------|
| 16" | 16" | 12" |

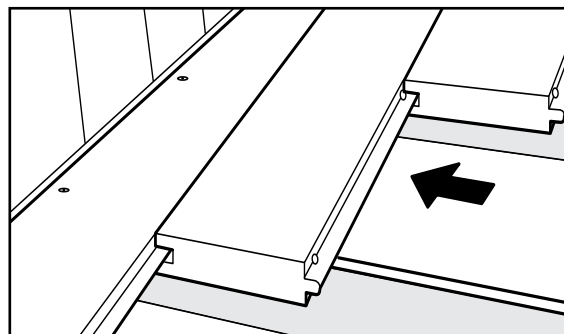
Exigences d'espacement

| | Au-dessus 32°F (0°C) | En-dessous 32°F (0°C) |
|-----------------------------|----------------------|-----------------------|
| Bout à bout | 1/8" | 3/16" |
| Bout à côté | 1/8" | 3/16" |
| Attenant aux objets solides | 1/8" | 1/4" |



Découpage

- Lame circulaire de 10 po à 40 et 80 dents.
- Lame circulaire de 12 po à 40, 72 et 80 dents.
- Pratiquez la seconde taille avec une lame de scie sauteuse propre et lisse.
- Coupez le plancher de porche avec le profil de la lame de scie, en coupant dans la face exposée. Utilisez un couteau tout-usage ou une scie sauteuse pour terminer les coupes aux endroits où la scie circulaire ne peut complètement se rendre.
- Utilisez la scie sauteuse pour couper des ouvertures destinées aux saillies.
- Si nécessaire, utilisez une large lime ou du papier à poncer à grain moyen pour nettoyer les bords coupés.
- Utilisez le couteau tout-usage pour couper des fibres ou lamelles. (Dans les rares cas où une fibre fait saillie du panneau, ne la tirez pas.)



Remarque: Respectez toujours les meilleures pratiques de travail. Ce qui inclut, mais sans s'y limiter, la coupe à l'équerre des deux extrémités avant l'installation.

Exigences des attaches

- Pour de meilleurs résultats, utilisez des agrafes SS de 2 po en forme de « L » ou de « T ».
- Avec des attaches, utilisez celles qui sont résistantes à la rouille, galvanisées ou en acier inoxydable.
- Vis à moulures n° 8x2 po SS.
- Vis à composite à filets inversés.
- Réglez le tournevis électrique de telle sorte que les vis puissent légèrement se fraiser. Ne pas trop visser.

- Si vous utilisez un système de fixation dissimulé, utilisez les attaches recommandées par le fabricant et suivez ses directives.
- Au moins une attache par solive.
- L'extrémité de chaque planche doit arriver sur une solive.
- Doublez la solive ou utilisez un blocage là où deux extrémités de planche se rencontrent.
- Porte-à-faux d'un maximum de 25 mm (1 po).
- Installez la terrasse en entier, à la même température.
- Disposez la première planche à l'équerre avec la maison, portez attention aux exigences d'espacement, puis fixez en place en utilisant des vis de surface sur le côté de la rainure.
- Le côté de la languette est fixé en utilisant des vis ou des agrafes appliquées avec une cloueuse à plancher. *Si vous utilisez des vis, insérez la vis juste au-dessus de la languette à un angle de 45° et fraisez la vis à 2 mm (1/16 po) de profondeur sans le matériau afin de permettre l'installation de la prochaine planche. Si vous utilisez une cloueuse à plancher, veillez à ce que la cloueuse soit correctement déposée sur le côté de la languette de la planche, puis dirigez l'agrafe dans la planche, en respectant les directives de la cloueuse. Si la cloueuse n'est pas déposée correctement, elle pourrait rendre difficile l'installation de la prochaine planche, et dans certains cas, pourrait même causer des défauts du fini sur la surface du plancher de porche.*
- Installez le plancher de porche en commençant par le bord extérieur de la plateforme et poursuivez vers l'ancrage du mur afin que les pièces refendues donnent sur le mur.
- Commencez l'installation d'une extrémité de la planche en direction de l'autre extrémité. **OU:** Commencez l'installation à partir du centre de la planche en direction de ses extrémités. Ne pas installer en fixant d'abord les extrémités en direction du centre.
- Continuez l'installation du plancher de porche en respectant les exigences d'espacement. *Remarque: SEULS les matériaux de terrasse Deckorators Frontier et Vault fabriqués grâce à la technologie Eovations™ peuvent être installés en contact avec le sol ou en immersion fortuite dans l'eau lorsqu'une conception de projet exige ces conditions.*

Comme la majorité des composites, les planchers de porche Deckorators auront des variations de couleur d'une pièce à l'autre. Ceci est causé par les variations naturelles dans des polymères. Il est recommandé d'acheter tout le matériel nécessaire pour construire le plancher de porche au même moment, car la couleur peut varier légèrement selon les cycles de fabrication. N'installez pas si la différence de couleur n'est pas acceptable.

La moisissure peut constituer une nuisance sur toute surface extérieure d'un bâtiment, peu importe le matériau. Si les conditions sont favorables, elle se développera sur le bois, le plastique, le béton, le métal et autres surfaces. La formation de moisissure se rencontre surtout dans des endroits à l'ombre et constamment humides. Les spores du milieu naturel sont transportées par le vent et se déposent généralement sur les surfaces de porche. Il est important de noter que l'apparence de moisissure est une fonction de la nature, non pas nécessairement une défaillance du matériau où on la retrouve.

Un lavage périodique avec du savon/détergent doux et de l'eau aidera à retirer la saleté de surface. Ceci aidera aussi à prévenir l'accumulation de pollen, débris et spores pouvant causer et accélérer la croissance de moisissure. *Attention: Il ne faut pas utiliser de laveuse à pression pour « pulvériser » la moisissure ou les saletés de la surface du porche. La nature abrasive du jet d'eau pourrait potentiellement causer des dommages en enfonçant les spores plus profondément dans le matériau, ce qui pourrait ensuite créer un problème plus difficile à corriger. Un jet d'eau peut aussi s'infiltrer sous la surface d'une planche s'il est trop puissant. Utilisez une laveuse à pression avec buse à jet plat seulement pour mouiller délicatement ou rincer les surfaces de porche en bois ou composite.*

Il y a de nombreux produits de nettoyage extérieur et nettoyant de porche disponibles au détail. Il est important de s'assurer d'utiliser un nettoyant spécifiquement prévu pour votre application. Après avoir choisi un produit, assurez-vous de lire, de comprendre et de suivre toutes les instructions fournies par le fabricant. Certains produits de nettoyage et inhibiteurs peuvent être plus efficaces que d'autres selon les conditions environnementales auxquelles votre porche est soumis. Il est toujours préférable de tester le nettoyant dans un petit endroit en retrait avant de l'appliquer au porche entier (www.deckorators.ca).

Tout comme les nettoyants pour les terrasses/porches, il y a plusieurs produits inhibiteurs de moisissure offerts dans les magasins de peinture, quincailleries, points de vente en ligne et centres de rénovation, lesquels aident à prévenir la croissance de moisissure à long terme. Pour tout produit choisi, assurez-vous de lire, de comprendre et de suivre toutes les instructions fournies par le fabricant. Selon les facteurs environnementaux entourant votre porche, certains produits de nettoyage préventif pourraient être plus efficaces que d'autres. Il faudra peut-être essayer plus d'un produit. Pour un entretien continu préventif, suivez les recommandations du fabricant.

Remarque : Deckorators ne convient pas à une utilisation en structure. La marque ne doit pas être utilisée comme principales composantes de soutien des charges, comme les poteaux, solives, poutres ou limons. Les mêmes précautions courantes s'appliquent à la manipulation de Deckorators, que pour le bois ou autre matériau de construction. Il est recommandé de porter un masque protecteur contre la poussière et des dispositifs de protection oculaire afin d'éviter toute irritation possible due à la sciure et aux copeaux. Les gants aideront à protéger les mains. Il faut se laver les mains après tout travail de construction.

LES DIAGRAMMES ET INSTRUCTIONS DE CETTE BROCHURE SONT À DES FINS D'ILLUSTRATION SEULEMENT ET NE REMPLACENT PAS UN PROFESSIONNEL AGRÉÉ. TOUTE CONSTRUCTION OU UTILISATION DE CE PRODUIT DOIT SE FAIRE EN CONFORMITÉ AVEC LES RÈGLEMENTS DE ZONAGE ET/OU LES CODES LOCAUX DU BÂTIMENT. LE CONSOMMATEUR ASSUME TOUTS LES RISQUES ET LES RESPONSABILITÉS LIÉS À LA CONSTRUCTION OU À L'UTILISATION DE CE PRODUIT. LE CLIENT OU L'ENTREPRENEUR DOIT PRENDRE TOUTES LES MESURES NÉCESSAIRES POUR ASSURER LA SÉCURITÉ DE TOUTE PERSONNE IMPLIQUÉE DANS LE PROJET, INCLUANT, MAIS SANS S'Y LIMITER, PORTER UN ÉQUIPEMENT DE SÉCURITÉ APPROPRIÉ. SAUF INDICATION DANS LA GARANTIE LIMITÉE ÉCRITE, [UNIVERSAL CONSUMER PRODUCTS, INC.] N'OFFRE AUCUNE AUTRE GARANTIE, EXPRESSE OU IMPLICITE, ET NE SERA PAS RESPONSABLE DE TOUTS DOMMAGES, INCLUANT DES DOMMAGES CONSÉCUTIFS.