

Articles et outils nécessaires

Articles inclus

- | | |
|---|---|
| (1) Panneau pré-assemblé | (4) Raccords pour supports de rampes de 182 cm (6 pi) |
| (2) Supports de rampes de 182 cm (6 pi) | (6) Raccords pour supports de rampes de 244 cm (8 pi) |
| (3) Supports de rampes de 244 cm (8 pi) | (4) Supports avec matériel |

(Poteaux et ensembles de rampes d'escalier vendus séparément)

Outils inclus

- | | | |
|--|---|------------------------|
| • Tournevis électrique/perceuse | • Crayon de menuisier | • Ruban à mesurer |
| • Scie circulaire ou à onglets avec lame à pointe au carbure | • Clé ajustable ou clé à douille pour les boulons, etc. bolts, etc. | • Vis tire-fond |
| • Équerre marquée | • Lunettes de sécurité | • Clé Allen de 3/16 po |
| • Niveau de menuisier | • Maillet en caoutchouc | |

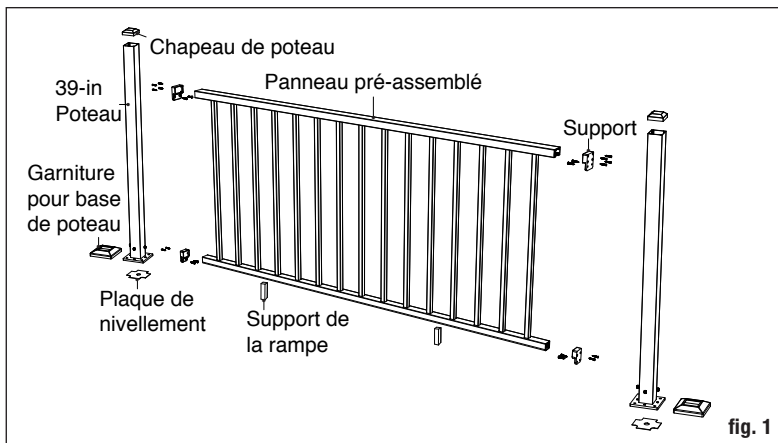
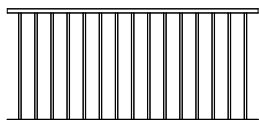


fig. 1



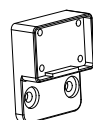
(1) Panneau pré-assemblé



(2 ou 3) Supports de rampes



(4 ou 6) Raccords pour supports de rampes



(2) Supports supérieurs de la rampe



(2) Supports inférieurs de la rampe



(12) Vis métalliques



(4) Grandes vis



(4) Petites vis

Instructions d'installation pour le garde-corps droit

Installation des poteaux

Avant la construction :

- Consultez votre agence réglementaire locale pour toutes exigences spéciales du code dans votre région. La hauteur courante d'un garde-corps est de 0,91 m ou 1,07 m (36 po ou 42 po). Lire toutes les instructions pour bien comprendre comment assembler le produit et voir comment chaque élément affecte les autres.
- Déterminez le nombre de poteaux de garde-corps nécessaires pour votre terrasse. Leur espacement devrait être de 1,8 m ou 2,4 m (6 pi ou 8 pi) centre à centre. Exemple : Une terrasse de 3,7 m x 4,9 m (12 pi x 16 pi) fixée à un bâtiment comportant une ouverture d'accès de 1,2 m (4 pi) d'un côté, nécessitera huit poteaux en tout. Pour minimiser le découpage, utilisez autant de panneaux complets que possible.

Étape 1 Installez les poteaux en attachant la base en aluminium à la surface de la terrasse. Placez le poteau afin que l'attache entre dans la solive du sol, et vérifiez que le platelage est fermement attaché à la solive à l'emplacement des poteaux. Au besoin, utilisez des blocs de bois solidement fixés à la structure de des solives comme renforcement en dessous de la terrasse à l'emplacement des poteaux. Les attaches qui maintiennent la base du poteau à la surface devraient être en mesure de fixer la solive ou les entretoises de renforcement, en plus de fixer la terrasse. *Remarque : Lors de l'installation du poteau en aluminium en haut d'une surface en bois, les vis doivent être insérées à une profondeur d'au moins 7,6 cm (3 po) du bois solide (sans inclure la terrasse). Les planches de terrasse de 3,2 cm ou 3,8 cm (5/4 po ou 1 1/2 po) ne fournissent pas de matériel suffisant pour une installation sécuritaire. Au besoin, ajoutez du matériel supplémentaire sous la surface (fig. 2).*

Étape 2 Placez l'ensemble du poteau à l'endroit où il sera fixé à la terrasse. Quatre trous de montage d'un diamètre de 9,5 mm (3/8 po) sont présents sur la base. Lorsque l'emplacement final a été déterminé, marquez les emplacements. Enlevez l'assemblage du poteau et percez des trous de 6 mm (15/64 po) aux emplacements marqués dans le platelage et le calage de la structure.

Étape 3 Replacer l'assemblage du poteau avec la plaque de mise à niveau insérée entre la terrasse et la base du poteau, et aligné avec les trous pré-perçés. Insérez les attaches de fixation du poteau (**NON INCLUSES**), et serrez légèrement. À l'aide d'un niveau, ajustez le nivellement des vis de calage avec une clé Allen de 3/16 po jusqu'à ce que le poteau soit à la verticale. Serrez entièrement les attaches de fixation du poteau pour fixer la base à la structure de la terrasse. *Remarque : Des vis tire-fond de 0,8 cm x 10 cm (5/16 x 4 po) ou plus sont recommandées.*

ARRÊT : Veillez à ce que la garniture de base de poteau soit installée avant de poursuivre.

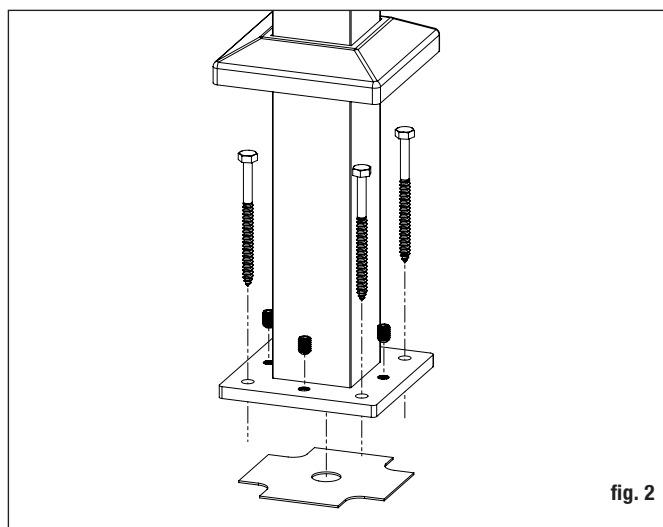


fig. 2

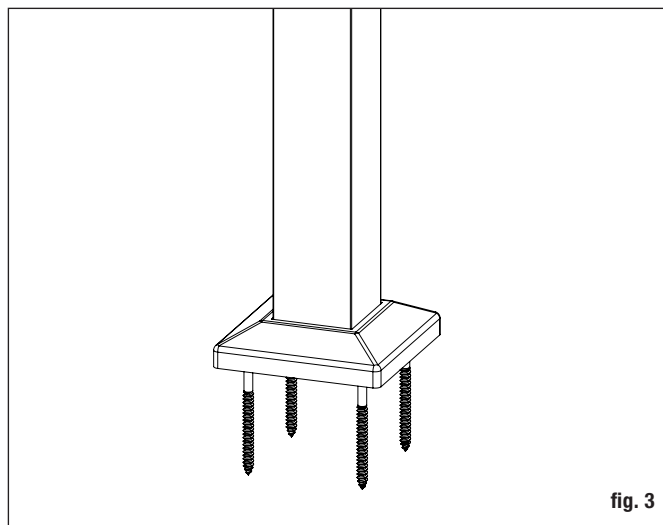


fig. 3

Installation du garde-corps

Avant la construction :

- Vérifiez les exigences du code de la construction pour l'espacement maximum entre la surface de la terrasse et le bas de la rampe (balayage). Un espace de 7,6 cm (3 po) est recommandé pour une hauteur de rampe finie de 0,91 m ou 1,07 m (36 po ou 42 po).

Étape 1 Mesurez la distance entre les poteaux installés afin de déterminer la longueur des rampes supérieures et inférieures. Disposez la rampe de manière adjacente aux poteaux installés. La distance entre le poteau et le premier balustre devrait être inférieure à 10 cm (4 po) et égale aux deux extrémités. Marquez la longueur sur les rampes supérieures et inférieures.

Étape 2: Retirez un autre 13 mm (1/2 po) aux deux extrémités (25 mm [1 po] en tout) pour que le support s'ajuste entre la rampe et le poteau. Taillez les rampes supérieures et inférieures selon la longueur (fig. 4).

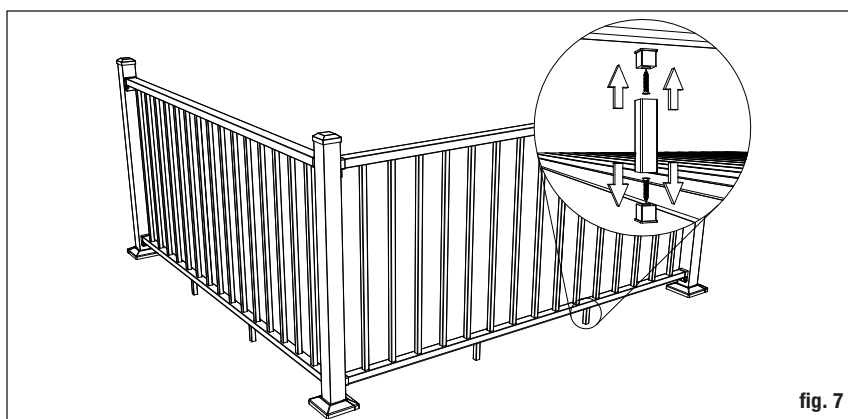
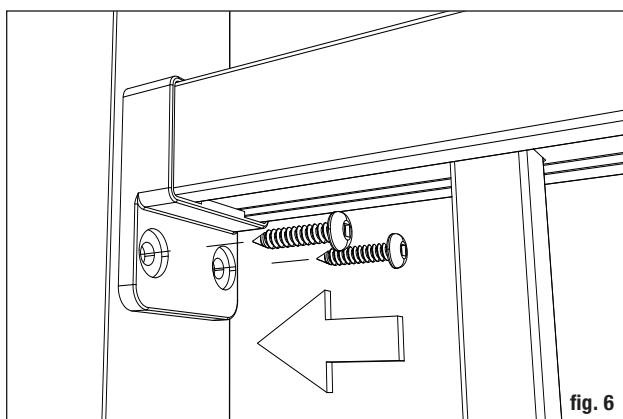
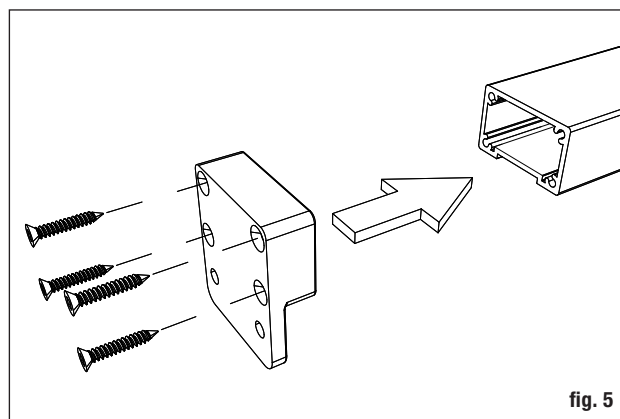
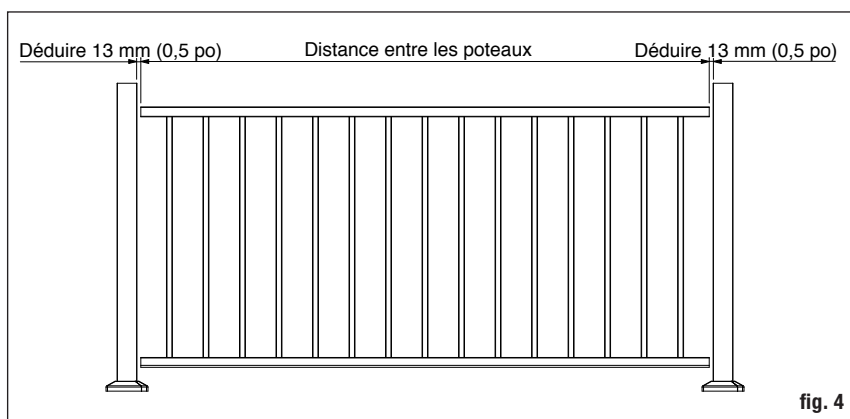
Étape 3 Placez les supports aux extrémités de la rampe. Attachez les supports aux rampes avec les vis en fixées à travers le dos du support dans chaque bloc de fixation interne (fig. 5).

Étape 4 Supportez la rampe en place et marquez les trous du support sur chacun des poteaux. Retirez la rampe. Percez au préalable les emplacements des vis dans les poteaux en utilisant un foret de 5 mm (3/16 po) à l'emplacement du support supérieur et avec un foret de 4 mm (9/64 po) à l'emplacement du support inférieur.

Étape 5 Il faut un support de rampe tous les 61 cm (2 pi) (**Deux sont inclus dans l'ensemble de 182 cm [6 pi], et trois dans l'ensemble de 244 cm [8 pi]**). Installez les raccords de support de la rampe au bas de la rampe inférieure à des intervalles de 61 cm (2 pi). Effectuez un perçage préalable en utilisant un foret de 3 mm (1/8 po). Fixez les supports de la rampe aux raccords du bloc de support. Marquez l'emplacement du support de la rampe sur la surface de la terrasse et attachez l'autre raccord de support de la rampe à la terrasse avec la vis incluse (fig. 7). **Pour les garde-corps en titane brossé anodisé, percer deux trous de drainage de 6,35 mm (1/4 po) à travers le fond de la traverse pour éviter que l'eau ne soit coincée. Centrer les trous de drainage entre les deux emplacements de balustres car le balustre peut bloquer le passage et empêcher l'eau de se drainer correctement.**

Étape 6 Positionnez le rail entre les poteaux. Vérifiez le niveau de bout en bout et verticalement. Fixez les supports au poteau à une extrémité. Répétez l'opération pour l'autre extrémité. *Remarque: Utilisez une mèche d'extension pour éviter de rayer le rail avec le mandrin* (fig. 6).

Étape 7 Installez les capuchons de poteau sur chaque poteau. Frappez délicatement avec un maillet en caoutchouc pour fixer.



Instructions d'installation pour le garde-corps d'escalier

Avant la construction :

- S'assurer que l'emplacement du poteau soit compatible avec le garde-corps, avant de le fixer à la terrasse, mettez les deux poteaux en position, et déposez la rampe inférieure le long du nez de marche de haut en bas près des deux poteaux. Du côté de la rampe du poteau, mesurez la distance à partir du haut de la traverse et vérifiez qu'il y a une distance minimale de 86 cm (34 po) jusqu'en haut du poteau. Il se peut que l'emplacement du poteau doive être ajusté pour permettre d'obtenir ce minimum. Répétez cette étape pour le poteau du bas
- Pour une terrasse en bois, placez le poteau afin que les attaches pénètrent les solives, et vérifiez que le platelage est solidement attaché aux solives à l'emplacement des poteaux. Une charpente/calage de la structure est nécessaire sous le matériau du platelage lorsque vous attachez le poteau à une terrasse avec une charpente en bois, car la terrasse à elle seule n'est pas considérée comme un calage de la structure approuvé.

Étape 1 Commencez en déterminant le futur emplacement du poteau du haut et du bas.

Étape 2 Quatre trous de montage d'un diamètre de 3/8 po sont fournis sur la base. Lorsque l'emplacement final a été déterminé, marquez les emplacements des trous et enlevez les poteaux. Percez les trous aux emplacements marqués dans le platelage et le calage de la structure.

Étape 3 Replacer l'assemblage du poteau avec la plaque de mise à niveau insérée entre la terrasse et la base du poteau, et aligné avec les trous pré-percés. Insérez les attaches de fixation du poteau (**NON INCLUSES**), et serrez légèrement. À l'aide d'un niveau, ajustez le nivellement des vis de calage avec une clé Allen de 3/16 po jusqu'à ce que le poteau soit à la verticale. Serrez entièrement les attaches de fixation du poteau pour fixer la base à la structure de la terrasse.

ARRÊT : Enclenchez la moulure supérieure au support de rampe.

Étape 4 Mesurez la distance entre les poteaux installés pour déterminer la longueur des rampes du haut et du bas. Disposez le garde-corps sur l'escalier, sur un bloc d'espacement, en longeant les nez de marche. Veillez à ce que les balustres soient à niveau. La distance entre le poteau et le premier balustre devrait être inférieure à 4 po et égale aux deux extrémités. Une fois que le garde-corps est en position, appliquez des serre-joints aux garde-corps et aux poteaux.

Étape 5 Assemblez temporairement les supports pivotants. Positionnez le support pivotant et marquez le rail et le poteau. Répétez l'opération pour l'autre extrémité de la balustrade. *Remarque: La distance entre l'extrémité de la traverse supérieure et le premier balustrade sera plus longue de 1 1/16 po par rapport à la traverse inférieure pour assurer l'aplomb des balustres. Ajoutez 3/4 "à l'emplacement indiqué sur le garde-corps et coupez à la longueur souhaitée.*

Étape 6 Marquez les emplacements des vis du support sur les rampes. Enlevez les supports. Percez au préalable la rampe seulement en utilisant un foret de 9/64 po. Attachez l'extrémité avant du support aux rampes.

Étape 7 Marquez l'emplacement des vis de la base du support sur le poteau. Inclure le couvercle du côté du support lorsque vous déterminez le centre de l'emplacement. Percez au préalable à travers le poteau en utilisant un foret de 9/64 po. Disposez la base de chaque support en orientant son côté du couvercle vers l'escalier, puis fixez le poteau à l'aide de deux vis.

Étape 8 Il faut un support de rampe tous les 61 cm (2 pi) (**Deux sont inclus dans l'ensemble de 182 cm [6 pi], et trois dans l'ensemble de 244 cm [8 pi]**). Installez les raccords de support de la rampe au bas de la rampe inférieure à des intervalles de 61 cm (2 pi) à l'aide des vis incluses. Effectuez un perçage préalable en utilisant un foret de 3 mm (1/8 po). Marquez l'emplacement du support de la rampe sur le giron de la marche et attachez les autres raccords de support de la rampe au giron de la marche avec la vis fournie. **Percer un trou de drainage de 6,35 mm (1/4 po) à travers le fond de la traverse pour éviter que l'eau ne soit coincée. Placer le trou vers l'extrémité inférieure de la traverse, à environ 38,1 mm (1,5 po) de l'extrémité de la traverse pour éviter le support inférieur.**

Étape 9 Installez la rampe inférieure entre les poteaux en glissant les supports ensembles. Attachez le côté du support au verrou cylindrique pour maintenir en place.

Étape 10 Installez les capuchons de poteau sur chaque poteau. Frappez délicatement avec un maillet en caoutchouc pour fixer.

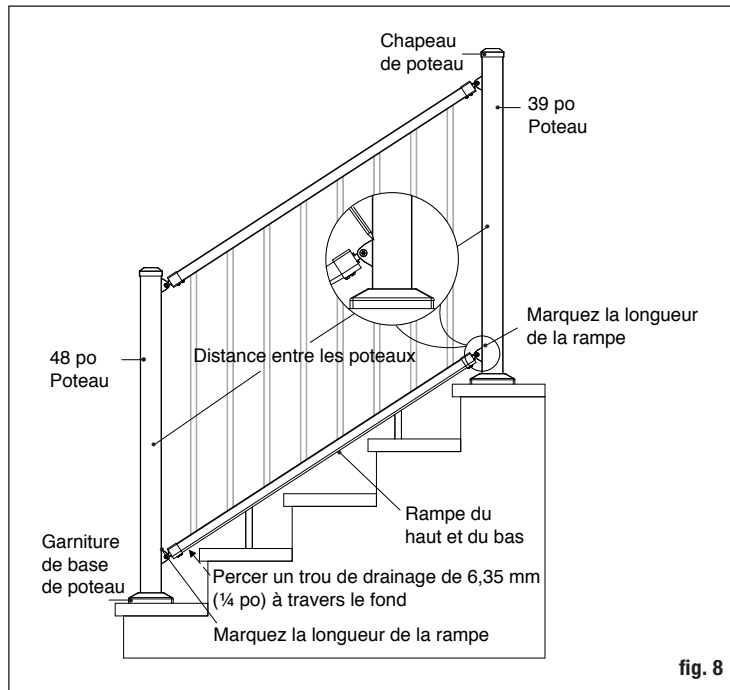


fig. 8

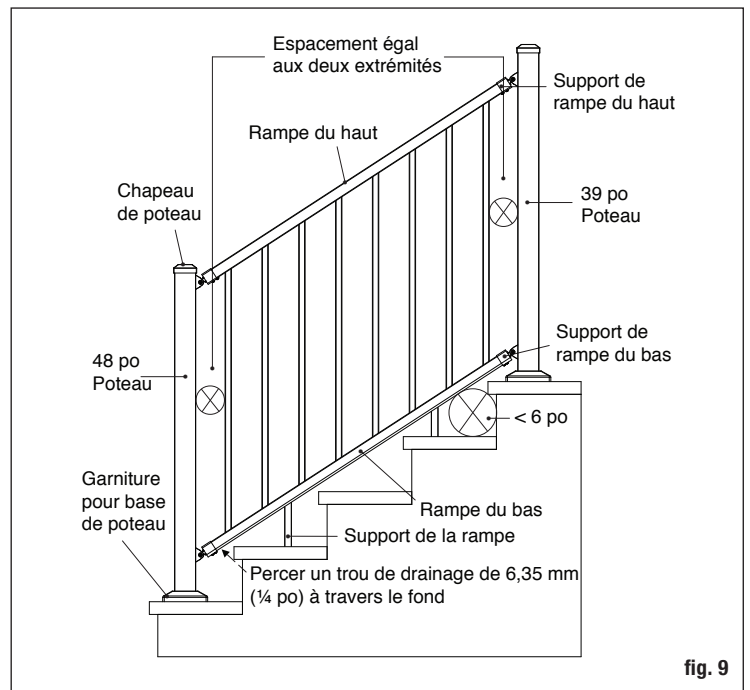


fig. 9

LES DIAGRAMMES ET INSTRUCTIONS DE CETTE BROCHURE SONT À DES FINS D'ILLUSTRATION SEULEMENT ET NE SONT PAS CENSÉS REMPLACER UN PROFESSIONNEL AGRÉÉ. TOUTE CONSTRUCTION OU UTILISATION DE CE PRODUIT DOIT SE FAIRE EN CONFORMITÉ AVEC LES RÈGLEMENTS DE ZONAGE ET/OU LES CODES LOCAUX DU BÂTIMENT. LE CONSOMMATEUR ASSUME TOUS LES RISQUES ET LES RESPONSABILITÉS LIÉS À LA CONSTRUCTION OU À L'UTILISATION DE CE PRODUIT. LE CONSOMMATEUR OU L'ENTREPRENEUR DOIT PRENDRE TOUTES LES MESURES NÉCESSAIRES POUR ASSURER LA SÉCURITÉ DE TOUTE PERSONNE IMPLIQUÉE DANS LE PROJET, Y COMPRIS, MAIS SANS S'Y RESTREINDRE, LE PORT D'ÉQUIPEMENT DE PROTECTION ADÉQUAT. SAUF COMME PRÉVU DANS LA GARANTIE LIMITÉE ÉCRITE, LE GARANT N'ACCORDE AUCUNE AUTRE GARANTIE, EXPRESSE OU IMPLICITE ET NE SERA RESPONSABLE D'AUCUN DOMMAGE, DOMMAGES CONSÉCUTIFS COMPRIS.