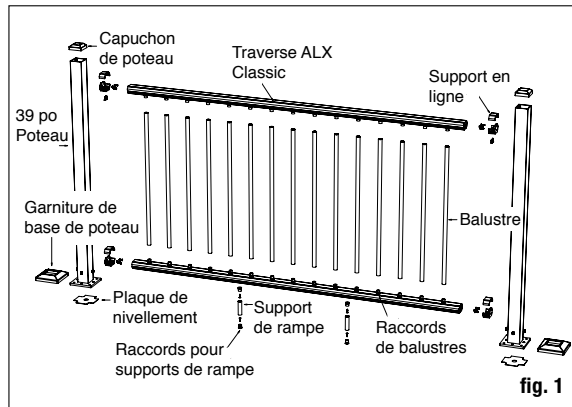
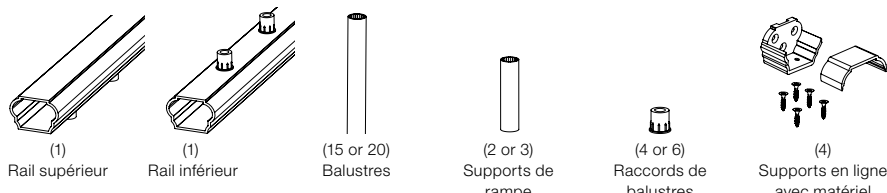


**Outils et articles requis**

- Tournevis électrique/ perceuse
- Scie à onglets ou scie circulaire avec lame à dents au carbure
- Équerre marquée
- Niveau de menuisier
- Crayon de menuisier
- Clé ajustable ou clé à douille pour les boulons, etc.
- Lunettes de protection
- Maillet en caoutchouc
- Ruban à mesurer
- Vis tire-fond
- Clé Allen de 3/16 po



**Contenu**

- 2 – Traverses 1,8 ou 2,4 m (6 ou 8 pi) avec raccords de balustres installés
  - 1 – Ensemble de support à niveau ou d'escalier
  - 16 – vis n° 8 x 3/4 po (8 - n° 8 x 3/4 po et 8 - n° 8 x 3/4 po pour les ensembles d'escaliers)
  - 15 – Balustres (12 pour les ensembles d'escaliers, 20 pour les ensembles en ligne de 2,4 m (8 pi))
  - 2 – Supports de rampe (3 pour les ensembles de 8 pi)
- REMARQUE: Les tire-fond de 0,8 x 10 cm (5/16 x 4 po) ou plus sont recommandés

**Instructions d'installation pour le garde-corps droit**

**Installation des poteaux**

**Avant la construction :**

- Consultez votre agence réglementaire locale pour toutes exigences spéciales du code dans votre région. La hauteur courante d'un garde-corps est de 91,4 ou 106,6 cm (36 ou 42 po). Lisez toutes les instructions pour bien comprendre comment assembler le produit, et de quelle manière chaque pièce affecte les autres.
- Déterminez le nombre de poteaux de garde-corps nécessaires pour votre terrasse. Leur espacement devrait être de 1,8 ou 2,4 m (6 ou 8 pi) centre à centre. Exemple : Une terrasse de 3,7 x 4,9 m (12 x 16 pi) attachée à un édifice avec une ouverture d'accès de 1,2 m (4 pi) d'un côté, exigera en tout huit poteaux.
- Si vous installez un éclairage à faible voltage, le câblage doit être installé avant de fixer les poteaux à la surface de la terrasse.

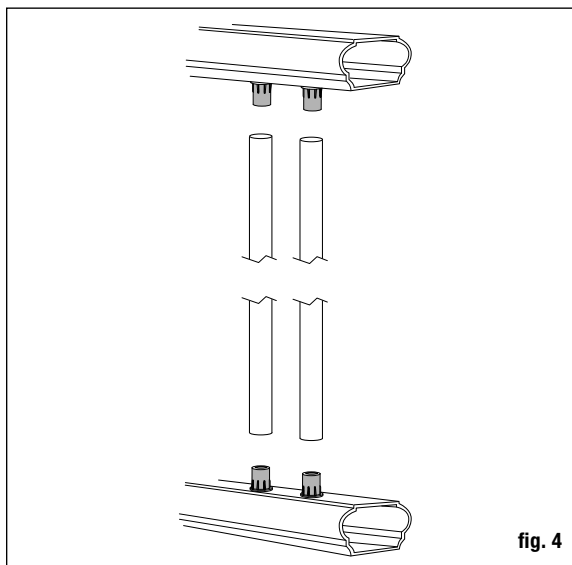
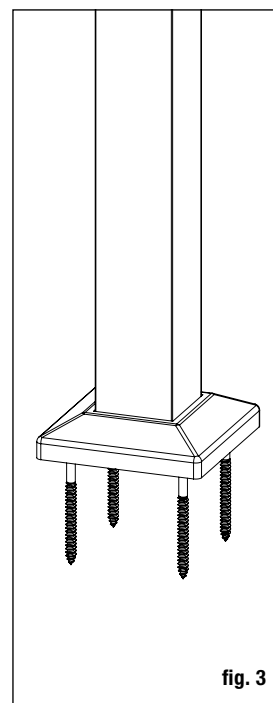
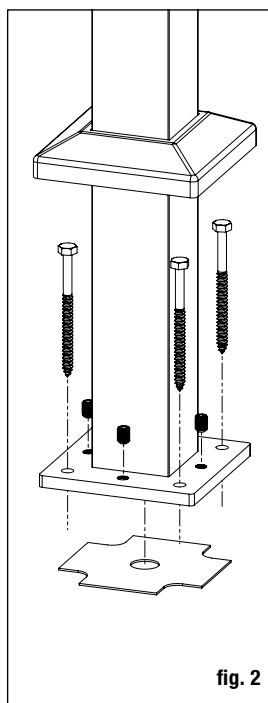
**Étape 1** Installez les poteaux en attachant la base en aluminium à la surface de la terrasse. Placez le poteau afin que l'attache entre dans la solive du sol, et vérifiez que le platelage est fermement attaché à la solive à l'emplacement des poteaux. Au besoin, utilisez des blocs de bois solidement fixés à la structure de des solives comme renforcement en dessous de la terrasse à l'emplacement des poteaux. Les attaches qui maintiennent la base du poteau à la surface devraient être en mesure de fixer la solive ou les entretoises de renforcement, en plus de fixer la terrasse. Remarque : Lors de l'installation du poteau en aluminium en haut d'une surface en bois, les vis doivent être insérées à une profondeur d'au moins 7,6 cm (3 po) du bois solide (sans inclure la terrasse). Les planches de terrasse de 3,2 cm ou 3,8 cm (5/4 po ou 1 1/2 po) ne fournissent pas de matériel suffisant pour une installation sécuritaire. Au besoin, ajoutez du matériel supplémentaire sous la surface (fig. 2).

**Étape 2** Placez l'ensemble du poteau à l'endroit où il sera fixé à la terrasse. Quatre trous de montage d'un diamètre de 8,7 mm (11/32 po) sont présents sur la base. Lorsque l'emplacement final a été déterminé, marquez les emplacements. Enlevez l'ensemble du poteau et percez des trous de 15/64 po aux emplacements marqués dans la terrasse et le renforcement.

**Étape 3** Replacer l'assemblage du poteau avec la plaque de mise à niveau insérée entre la terrasse et la base du poteau, et aligné avec les trous pré-perçés. Insérez les attaches de fixation du poteau (**NON INCLUDES**), et serrez légèrement. À l'aide d'un niveau, ajustez le nivellement des vis de calage avec une clé Allen de 3/16 po jusqu'à ce que le poteau soit à la verticale. Serrez entièrement les attaches de fixation du poteau pour fixer la base à la structure de la terrasse. Remarque : Des vis tire-fond de 0,8 cm x 10 cm (5/16 x 4 po) ou plus sont recommandées.

**ARRÊT : Veillez à ce que la garniture de base de poteau soit installée avant de poursuivre.**

**Pour les ensembles de traverses : Les raccords de balustres sont attachés à la rampe inférieure et supérieure, mais ils devraient être entièrement serrés à la main avant d'être installés. Ne pas trop serrer.**



## Installation du garde-corps

### Avant la construction :

- Vérifiez les exigences du code de la construction pour l'espacement maximum entre la surface de la terrasse et le bas de la rampe (balayage). Un espace de 7,6 cm (3 po) est recommandé pour une hauteur de rampe finie de 91,4 ou 106,6 cm (36 ou 42 po).

**Étape 1** Mesurez la distance entre les poteaux installés afin de déterminer la longueur des rampes supérieures et inférieures. Les rampes sont de taille 15,2 ou 20,3 cm (6 et 8 po) centre à centre pour les poteaux, lorsque vous utilisez des poteaux de 6,3 cm (2,5 po), et un espace inclus pour les supports. Disposez la rampe de manière adjacente aux poteaux installés. La distance entre le poteau et le premier balustre devrait être inférieure à 10 cm (4 po) et égale aux deux extrémités. Au besoin, marquez la longueur sur les rampes du haut et du bas, coupez les rampes à la longueur pour les courses qui sont moins de 6 ou 8 po centre à centre, et retirez un autre 6,3 mm (1/4 po) aux deux extrémités (12,7 mm (1/2 po) en tout) pour l'ajustement du support entre la traverse et le poteau.

**Étape 2** Placez l'ensemble du poteau à l'endroit où il sera fixé à la terrasse. Quatre trous de montage d'un diamètre de 3/8 po sont présents sur la base. Marquez les emplacements finaux une fois qu'ils auront été déterminés. Enlevez l'ensemble du poteau et percez des trous de 15/64 po aux emplacements marqués dans la terrasse et le renforcement.

**Étape 3** Installez chaque support aux poteaux avec deux vis de 3/4 po.

**Étape 4** Un support de rail est nécessaire tous les 2 pieds (2 sont inclus dans le kit de 6 pieds, 3 dans le kit de 8 pieds). Fixez les connecteurs de support de rail au bas du rail inférieur à 2 pieds d'intervalle. Percez à l'aide d'un foret de 1/8 po. Fixez les supports de rail aux connecteurs de support de rail. Marquez l'emplacement du support de rail sur la surface du pont et fixez l'autre connecteur du support de rail au pont à l'aide de la vis fournie.

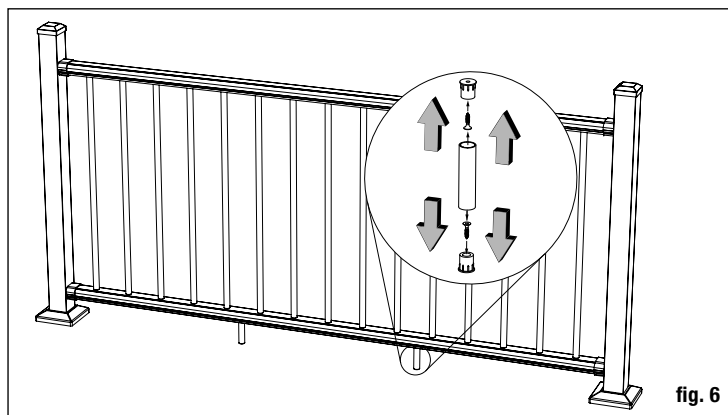
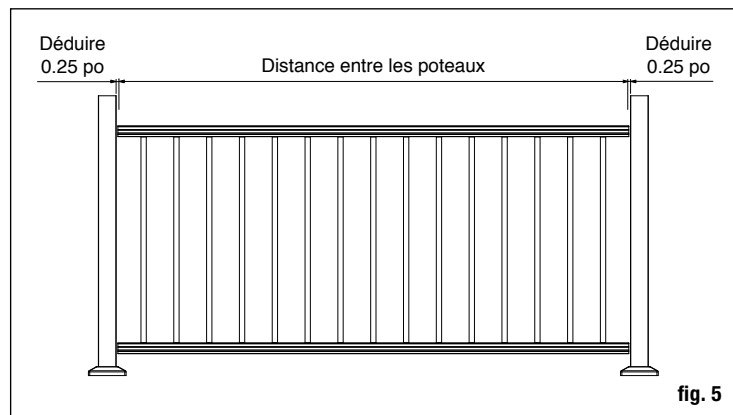
**Étape 5** Installez le rail inférieur entre les poteaux en le plaçant dans les supports. Enclenchez la pièce de garniture supérieure sur le support de rail.

**Étape 6** Fixez le balustre au rail inférieur en le faisant glisser sur la connexion (fig. 4).

**Étape 7** Positionnez le rail supérieur entre les poteaux. Vérifiez le niveau de bout en bout et verticalement. Marquez l'emplacement du support sur le poteau et retirez le rail. Marquez les emplacements des vis en utilisant le support comme guide et percez à l'avance à l'aide d'une mèche de 1/8 po. Fixez le support au poteau avec trois vis de 3/4 po à une extrémité. Répétez l'opération pour l'autre extrémité.

**Étape 8** Abaissez le rail supérieur en position, en plaçant les balustres sur les connecteurs tout en travaillant d'une extrémité du garde-corps à l'autre. Tapez avec un maillet en caoutchouc si nécessaire pour éliminer les lacunes. Fixez le rail à chaque support en pré-forant avec un foret de 1/8 po et en utilisant deux vis de 3/4 po. *Conseil : utilisez une mèche d'extension pour éviter d'endommager le mandrin.*

**Étape 9** Fixez des capuchons de poteau sur chaque poteau. Tapotez doucement avec un maillet en caoutchouc pour fixer.



## Instructions d'installation du garde-corps d'escalier

**Étape 1** Commencez par déterminer où se trouveront le haut et le bas du poteau. Marquez l'emplacement souhaité du poteau. *Remarque : Pour vous assurer que l'emplacement du poteau soit compatible avec le garde-corps, avant de le fixer à la terrasse, positionnez les deux poteaux et déposez la traverse inférieure le long du nez de marche, de haut en bas à côté des deux poteaux.* Du côté de la traverse du poteau, mesurez la distance à partir du haut de la traverse et vérifiez qu'il y a une distance minimale de 34 po jusqu'en haut du poteau. Il se peut que l'emplacement du poteau doive être ajusté pour permettre d'obtenir ce minimum. Répétez cette étape pour le poteau inférieur. Pour une terrasse en bois, placez le poteau afin que les attaches pénètrent les solives du sol, et vérifiez que la terrasse est solidement attachée aux solives à l'emplacement des poteaux. Une charpente/structure de blocage est requise en dessous du matériel de la terrasse lorsque vous attachez le poteau à une terrasse avec un cadre en bois, car la terrasse à elle seule n'est pas considérée comme une structure de blocage approuvée.

**Étape 2** Quatre trous de montage d'un diamètre de 3/8 po sont présents sur la base. Lorsque l'emplacement final a été déterminé, marquez les emplacements des trous et enlevez les poteaux. Percez les emplacements marqués dans la terrasse et les entretoises de renforcement.

**Étape 3** Replacer l'assemblage du poteau avec la plaque de mise à niveau insérée entre la terrasse et la base du poteau, et aligné avec les trous pré-perçés. Insérez les attaches de fixation du poteau (**NON INCLUSES**), et serrez légèrement. À l'aide d'un niveau, ajustez le nivellement des vis de calage avec une clé Allen de 3/16 po jusqu'à ce que le poteau soit à la verticale. Serrez entièrement les attaches de fixation du poteau pour fixer la base à la structure de la terrasse.

### Enclenchez la moulure supérieure au support de rampe.

**Étape 4** Terminez en glissant une garniture de base de poteau (facultative) sur chaque manchon de poteau pour offrir un beau fini. *Remarque : Il est recommandé d'installer la garniture de base de poteau avant la traverse inférieure. Cependant, la conception à deux pièces permet à l'installateur d'ajouter la garniture de base de poteau après l'installation de la traverse.*

Sur le rail inférieur coupé, mesurez sous le rail supérieur. Ajoutez 1-1/16 po à cette mesure et coupez l'extrémité ascendante du rail supérieur. Mesurer à partir de l'extrémité coupée, marquer et couper l'autre extrémité du rail supérieur pour correspondre à la longueur totale du rail inférieur (fig. 7).

**Étape 5** Marquez l'emplacement des trous de vis du support sur les rails inférieurs. Retirez le support. Percez à travers le rail uniquement, en utilisant un foret de 1/8 po.

**Étape 6** Fixez chaque support au poteau avec deux vis de 1-3/4 po.

**Pour les ensembles de traverses : Les raccords de balustres sont attachés à la rampe inférieure et supérieure, mais ils devraient être entièrement serrés à la main avant d'être installés. Ne pas trop serrer.**

**Étape 7** Poser le rail inférieur dans les escaliers contre les poteaux avec les trous pré-perçés vers le haut. La distance entre le poteau et le premier balustre doit être inférieure à 4 po et égale aux deux extrémités. Marquez le rail là où il rencontre l'intérieur des supports installés. Faites de même avec le rail supérieur, mais avec les trous pré-perçés vers le bas. Coupez les rails supérieur et inférieur à la longueur avec une coupe à 90 degrés.

**Étape 8** Un support de rail est nécessaire tous les 2 pieds (2 sont inclus dans le kit de 6 pieds, 3 dans le kit de 8 pieds). Fixez les connecteurs de support de rail au bas du rail inférieur à 2 pieds d'intervalle à l'aide des vis incluses. Percez à l'aide d'une mèche de 1/8 po. Marquez l'emplacement du support de rail sur la bande de roulement et fixez les autres connecteurs de support de rail à la bande de roulement.

**Étape 9** Installez le rail inférieur entre les poteaux en plaçant le rail entre parenthèses. Fixez le rail inférieur aux supports à l'aide de deux vis de 3/4 po. *Conseil: Utilisez une mèche d'extension pour éviter d'endommager le rail ou le poteau avec le mandrin de perçage. Enclenchez la pièce de garniture supérieure sur le support de rail.*

**Étape 10** Fixez les balustres au rail inférieur en glissant sur les connecteurs. Les connecteurs d'escalier sont réglés à 35°.

**Étape 11** Positionnez le rail supérieur entre les poteaux. Vérifiez l'aplomb de bout en bout et verticalement. Marquez l'emplacement du support sur le poteau et retirez le rail. Marquez les emplacements des vis en utilisant le support comme guide et percez à l'avance à l'aide d'une mèche de 1/8 ". Fixez un support au poteau avec deux vis de 1-3 / 4" à une extrémité. Répétez l'opération pour l'autre extrémité. Abaissez le rail supérieur en position, en plaçant les balustres sur les connecteurs d'escalier tout en travaillant d'une extrémité à l'autre de la balustrade. Tapez avec un maillet en caoutchouc si nécessaire pour éliminer les lacunes. Fixez le rail à chaque support en pré-forant avec un foret de 1/8 "et en utilisant deux vis de 3/4". *Conseil: utilisez une mèche d'extension pour éviter de rayer le rail ou le poteau avec le mandrin.*

**Étape 12** Fixez des capuchons de poteau sur chaque poteau. Tapotez doucement avec un maillet en caoutchouc pour fixer.

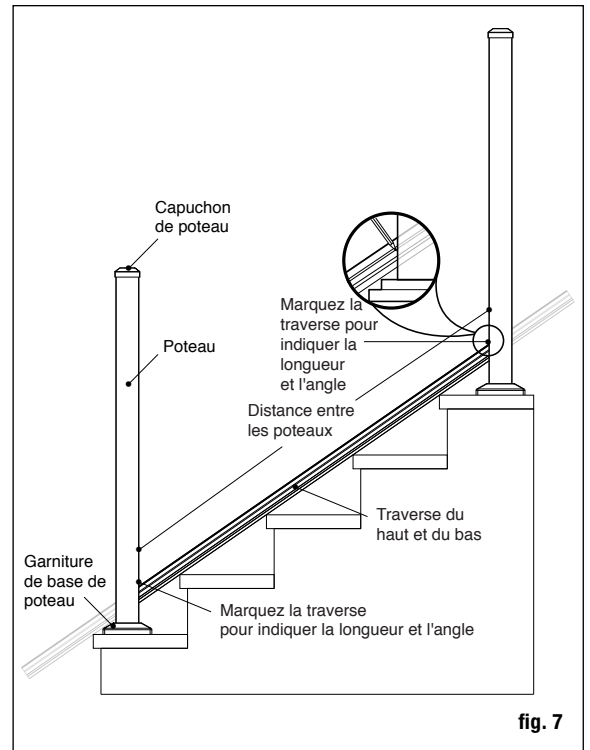


fig. 7

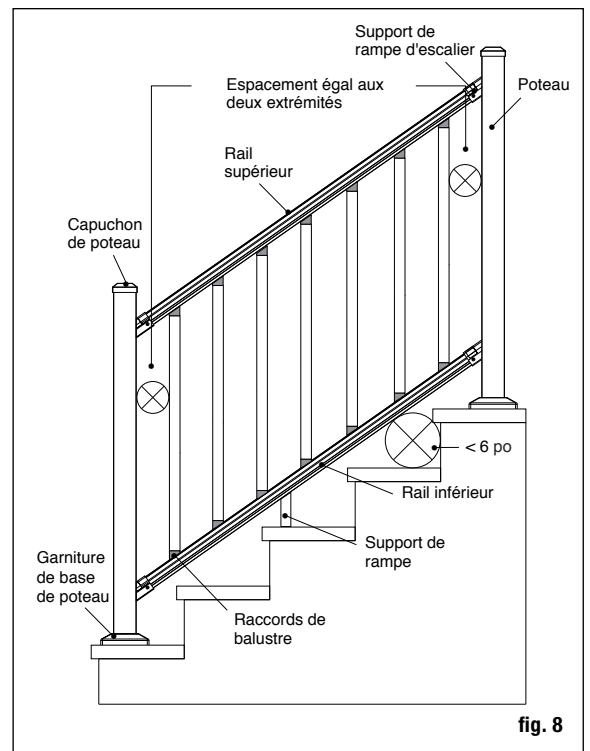


fig. 8

LES DIAGRAMMES ET INSTRUCTIONS DE CETTE BROCHURE SONT À DES FINS D'ILLUSTRATION SEULEMENT ET NON PAS POUR REMPLACER UN PROFESSIONNEL AGRÉÉ. TOUTE CONSTRUCTION OU UTILISATION DE CE PRODUIT DOIT SE FAIRE EN CONFORMITÉ AVEC LES RÉGLEMENTS DE ZONAGE ET/OU LES CODES LOCAUX DU BÂTIMENT. LE CONSOMMATEUR ASSUME TOUS LES RISQUES ET LES RESPONSABILITÉS LIÉS À LA CONSTRUCTION OU À L'UTILISATION DE CE PRODUIT. LE CLIENT OU L'ENTREPRENEUR DOIT PRENDRE TOUTES LES MESURES NÉCESSAIRES POUR ASSURER LA SÉCURITÉ DE TOUTE PERSONNE IMPLIQUÉE DANS LE PROJET, INCLUANT, MAIS SANS S'Y LIMITER, PORTER UN ÉQUIPEMENT DE SÉCURITÉ APPROPRIÉ. SAUF INDICATION DANS LA GARANTIE LIMITÉE ÉCRITE, LE GARANT NE FOURNIT PAS D'AUTRE GARANTIE, EXPRESSE OU IMPLICITE, ET NE SERA PAS RESPONSABLE DE TOUS DOMMAGES, INCLUANT DES DOMMAGES CONSÉCUTIFS.