

## Outils et articles nécessaires

- Tournevis électrique/ perceuse
- Scie circulaire ou à onglets avec lame à pointe au carbure
- Équerre marquée
- Niveau de menuisier
- Crayon de menuisier
- Clé ajustable ou clé à douille pour les boulons, etc.
- Lunettes de sécurité
- Maillet de caoutchouc
- Ruban à mesurer
- Clé Allen de 3/16 po

## Contenu

- 1 – Poteau en aluminium de 2,5 po
- 1 – Garniture de base de poteau
- 1 – Capuchon de poteau
- 1 – Plaque de mise à niveau et vis de réglage

## Instructions d'installation du poteau Classic

### Avant la construction :

- Si vous installez un éclairage basse tension, le câblage doit être installé avant de fixer les poteaux à la surface du pont.

**Étape 1** Installez les poteaux en attachant la base en aluminium à la surface de la terrasse. Placez le poteau afin que l'attache entre dans la solive du sol, et vérifiez que le platelage est fermement attaché à la solive à l'emplacement des poteaux. Au besoin, utilisez des blocs de bois solidement fixés à la structure de des solives comme renforcement en dessous de la terrasse à l'emplacement des poteaux (fig. 1a). Les attaches qui maintiennent la base du poteau à la surface devraient être en mesure de fixer la solive ou les entretoises de renforcement, en plus de fixer la terrasse. *Remarque :* Lors de l'installation du poteau en aluminium en haut d'une surface en bois, les vis doivent être insérées à une profondeur d'au moins 7,6 cm (3 po) du bois solide (sans inclure la terrasse). Les planches de terrasse de 3,2 cm ou 3,8 cm (5/4 po ou 1 1/2 po) ne fournissent pas de matériel suffisant pour une installation sécuritaire. Au besoin, ajoutez du matériel supplémentaire sous la surface.

**Étape 2** Placez le poteau à l'endroit où il sera attaché à la terrasse. Quatre trous de montage d'un diamètre de 11/32 po sont fournis sur la base. Lorsque l'emplacement final a été déterminé, marquez les emplacements. Enlevez le poteau et percez des trous de 15/64 po aux emplacements marqués dans la terrasse et le renforcement (fig. 1b).

**Étape 3** Replacer l'assemblage du poteau avec la plaque de mise à niveau insérée entre la terrasse et la base du poteau, et aligné avec les trous pré-perçés. Insérez les attaches de fixation du poteau (**NON INCLUSES**), et serrez légèrement. À l'aide d'un niveau, ajustez le nivellement des vis de calage avec une clé Allen de 3/16 po jusqu'à ce que le poteau soit à la verticale. Serrez entièrement les attaches de fixation du poteau pour fixer la base à la structure de la terrasse. *Remarque :* Des vis tire-fond de 0,8 cm x 10 cm (5/16 x 4 po) ou plus sont recommandées.

**ARRÊT : Veillez à ce que la garniture de base de poteau soit installée avant de poursuivre.**

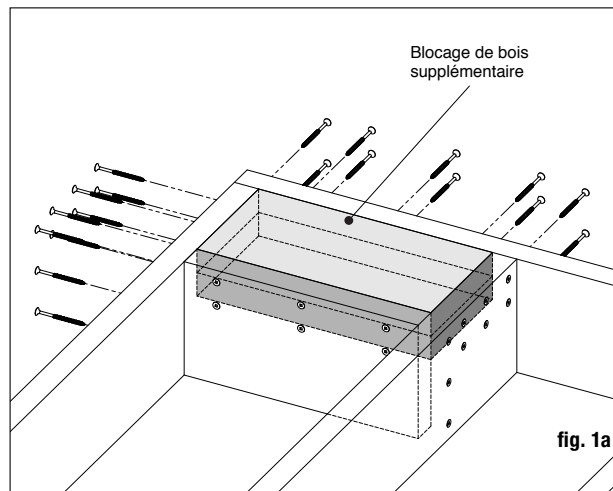


fig. 1a

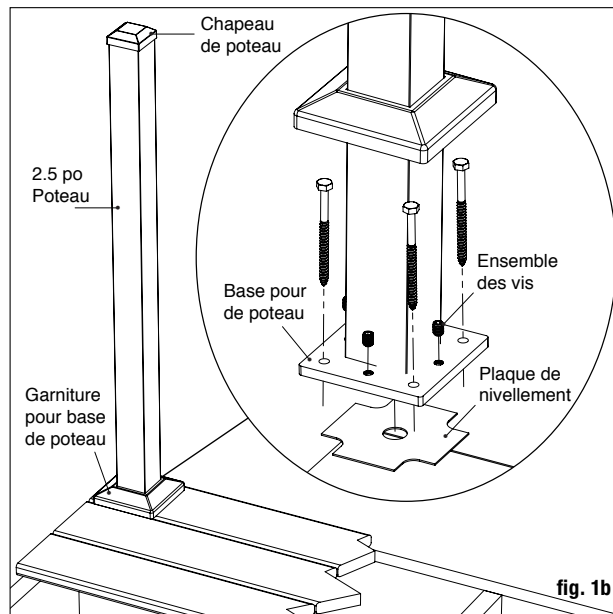


fig. 1b

LES DIAGRAMMES ET INSTRUCTIONS DE CETTE BROCHURE SONT À DES FINS D'ILLUSTRATION SEULEMENT ET NE SONT PAS CENSÉS REMPLACER UN PROFESSIONNEL AGRÉÉ. TOUTE CONSTRUCTION OU UTILISATION DE CE PRODUIT DOIT ÊTRE CONFORME AUX CODES LOCAUX DE CONSTRUCTION ET/OU DE ZONAGE. LE CLIENT ASSUME TOUTS LES RISQUES ET RESPONSABILITÉS ASSOCIÉS À LA CONSTRUCTION OU À L'UTILISATION DE CE PRODUIT. LE CONSOMMATEUR OU L'ENTREPRENEUR DOIT PRENDRE TOUTES LES MESURES NÉCESSAIRES POUR ASSURER LA SÉCURITÉ DE TOUTE PERSONNE IMPLIQUÉE DANS LE PROJET, INCLUANT, MAIS SANS S'Y LIMITER, PORTER UN ÉQUIPEMENT DE SÉCURITÉ APPROPRIÉ. SAUF INDICATION DANS LA GARANTIE LIMITÉE ÉCRITE, LE GARANT NE FOURNIT PAS D'AUTRE GARANTIE, EXPRESSE OU IMPLICITE, ET NE SERA PAS RESPONSABLE DE TOUTS DOMMAGES, INCLUANT DES DOMMAGES CONSÉCUTIFS.