

**Articles dont vous aurez besoin :**

- Perceuse/Visseuse
- Forets de perceuse assortis
- Marteau
- Scie circulaire ou à onglets avec lame à pointes fines au carbure
- Adhésif de construction
- Équerre marquée
- Deux serre-joints
- Niveau de menuisier
- Crayon de menuisier
- Clé ajustable ou clé à douille
- Lunettes de protection
- Attaches assorties (voir les instructions)
- Ruban à mesurer
- Coupe-fil

**Pour chaque section de garde-corps centre à centre de 1,8 ou 2,4 m (6 ou 8 pi), vous aurez besoin :**

- Traverse supérieure Deckorators de 1,8 ou 2,4 m (6 ou 8 pi) ALX Pro
- 1 - ensemble pour manchon de poteau Deckorators par poteau (il y aura plus de poteaux que de sections de garde-corps)
- Traverses à câbles en acier inoxydable de garde-corps Deckorators (câble vendu sur des bobines de 152 m (500 pi))
- Matériel pour le câble : 1 paquet par câble, incluant (2) – tire-fond à œillet, (1) – mâchoire (1) – tendeur de câbles
- Écarteur de câble (vendus en paquets de 2) : 1 par sections de 1,8 m (6 pi), 2 par section de 2,4 m (8 pi)

**Instructions d'installation :**

Avant la construction, consultez l'agence réglementaire locale pour toutes exigences spéciales du code dans votre région. Les hauteurs communes des garde-corps sont de 91 et 107 cm (36 et 42 po). Le support structural devrait provenir de la suite des poteaux de soutien de la terrasse qui se prolonge vers le haut par le plancher de la terrasse ou des poteaux de garde-corps qui sont boulonnés à l'intérieur du bord ou des solives extérieures. Ne jamais avoir une envergure de plus de 2,4 m (8 pi) centre à centre entre les poteaux de garde-corps. Installez les poteaux du garde-corps avant que les planches de la terrasse soient fixées aux solives. Le perçage préalable des composants du garde-corps est essentiel à une installation réussie. Ne resserrer pas trop les vis. Lire toutes les instructions pour bien comprendre comment assembler le produit et voir comment chaque élément affecte les autres.

Nous vous recommandons d'utiliser une nouvelle emboiture de 5/8 po pour protéger les raccords en acier brut. Évitez d'utiliser des outils d'installation rouillés, car ils peuvent causer des dépôts de rouille sur la surface des raccords presque immédiatement. Après l'installation, il est essentiel de nettoyer complètement le système à l'aide d'un nettoyant pour acier inoxydable et d'un chiffon doux et propre afin d'enlever les résidus de carbone de la surface.

**Étape 1 :** Déterminez le nombre de poteaux de garde-corps nécessaires pour votre terrasse. Leur espacement devrait être de 1,8 ou 2,4 m (6 ou 8 pi) centre à centre. **Applications en coin** (fig. 1a) : En amenant un garde-corps à câbles vers un coin, ne pliez jamais le câble à plus de 45°. En tournant à 90°, on doit utiliser une configuration de déviation de coin à 2 étapes par poteau. Exemple : Un patio de 3,7 x 4,9 m (12 x 16 pi) fixé à un bâtiment comportant une ouverture d'accès de 1,2 m (4 pi) d'un côté, et un coin de 90°, exigera neuf poteaux (fig. 1). Ou vous pouvez arrêter votre trajectoire et en commencer une nouvelle.

**Étape 2 :** Installez les poteaux du garde-corps avant d'installer les planches de la terrasse. Les poteaux de garde-corps de 4x4 en cèdre ou de pin traité sous pression fournissent la force structurale voulue pour le garde-corps. La longueur de chaque poteau est déterminée par la largeur

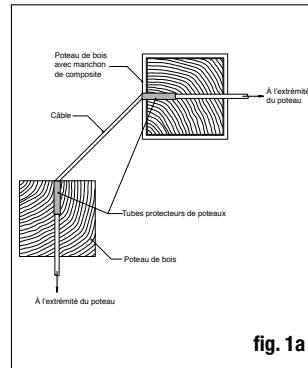


fig. 1a

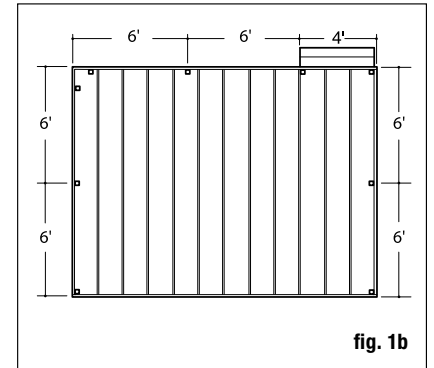


fig. 1b

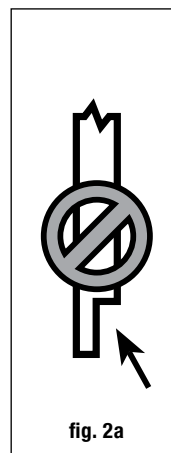


fig. 2a

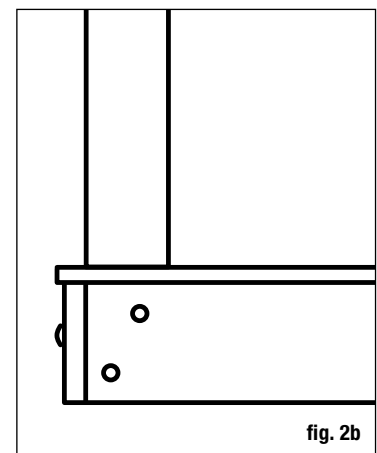


fig. 2b

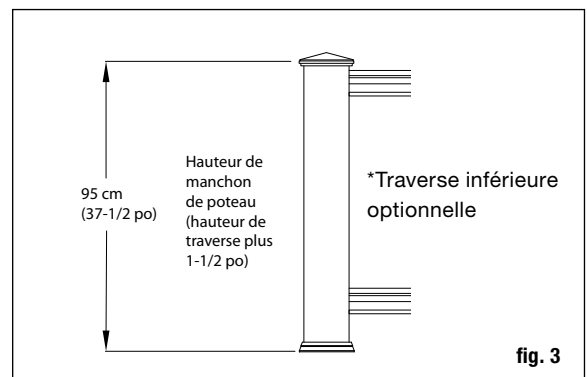


fig. 3

totale de solive (18,4 cm (7 1/4 po)) + l'épaisseur du platelage (2,5 cm (1 po)) + hauteur du garde-corps (91,4 ou 107 cm (36 ou 42 po)) + espace pour le capuchon du poteau (3 cm (1,25 po)) = 115,6 ou 131 cm (45 1/2 ou 51-1/2 po). **Important :** Ne faites pas d'encoche dans les poteaux de 4x4 du garde-corps. Cela réduira la force du poteau et pourrait mener à une défaillance ou l'effondrement du garde-corps (fig. 2a).

**Étape 3 :** Placez, mettez à niveau avec un niveau et utilisez un serre-joint pour maintenir le poteau de traverse à la face intérieure de la solive. Remettez à niveau. Le poteau de garde-corps de 4x4 devrait être boulonné à l'intérieur de la solive avec deux boulons de carrosserie galvanisés 1/2 x 6 po. Les poteaux de coin utilisent un troisième boulon de carrosserie inséré à travers la solive adjacente (fig. 2 b).

**Étape 4 :** Installez le platelage de la terrasse. Faites des encoches aux planches de terrasse afin de les ajuster autour des poteaux de garde-corps de 4x4. Prévoyez 6,4 mm (1/4 po) entre les planches de la terrasse et toute structure ou poteau permanent. Du renfort supplémentaire pourrait être nécessaire aux poteaux 4x4 du garde-corps afin d'y fixer les planches de terrasse.

**Étape 5 :** Taillez les manchons de poteaux 4x4 à leur longueur si vous planifiez d'utiliser un capuchon de poteau. Les manchons de poteaux devraient être d'au moins 3,6 cm (1-1/2 po) plus long que la hauteur du garde-corps (fig. 5). Exemple : Pour un garde-corps de 91 cm (36 po), découpez les manchons à au moins 95 cm (37 1/2 po) ou plus long si désiré. Glissez un manchon de poteau taillé sur chaque poteau de garde-corps. Utilisez des cales au besoin pour obtenir un ajustement serré. Glissez une garniture de base de poteau sur chaque manchon de poteau.

**Étape 6 :** Trouvez le centre de votre manchon de poteau et placez l'écarteur de câble à l'aide d'un serre-joint. Ceci sera votre modèle pour le perçage préalable des câbles. Effectuez un perçage préalable des trous en utilisant un foret de 3/16 po (fig. 4). *Remarque :* Lors du passage d'un câble à travers le poteau, percez à mi-chemin à travers un côté du poteau, puis mesurez à nouveau et percez de l'autre côté, offrant un fini plus propre. Vous pouvez également fabriquer un modèle en utilisant un 2x4 et en l'alignant à votre manchon de poteau.

**Étape 7 :** Consultez les directives spécifiques incluses à l'ensemble du garde-corps pour l'installation de votre traverse supérieure au poteau. Utilisez les raccords inclus pour assembler les écarteurs de câbles à la traverse supérieure. Alignez le raccord avec le centre de votre traverse dans les applications de 1,8 m (6 pi) et marquez le positionnement. Placez l'écarteur de câble sur la terrasse et fixez avec les vis incluses. *Remarque :* Utilisez un écarteur de câble par section de 1,8 m (6 pi) et deux par section de 2,4 m (8 pi) (un écarteur à tous les 76 cm (2,5 pi) sur 2,4 m (8 pi)).

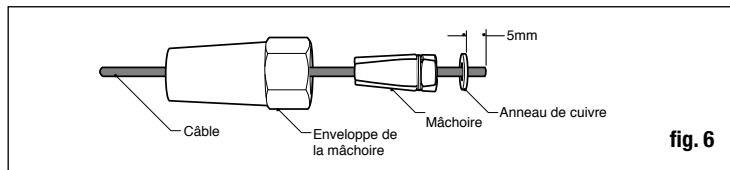
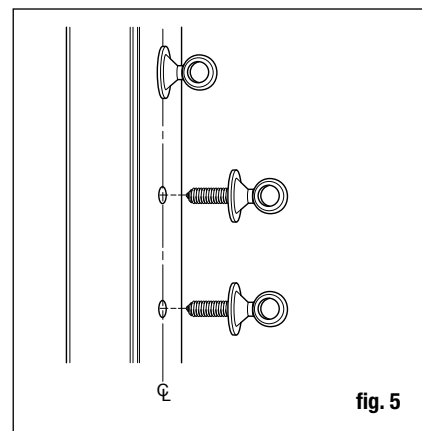
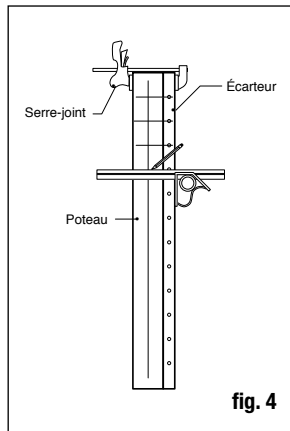
**Étape 8 :** Installez les tire-fond à œillet dans les trous préalablement percés dans le manchon de poteau aux deux extrémités de la traverse (fig. 5). *Conseil :* Utilisez une douille 5/8 po et percez pour installer les œillets dans le poteau.

**Étape 9 :** Retirez la tige à serrer de la mâchoire et du tendeur de câbles, et installez dans le tire-fond à œillet. *Remarque :* Installez toutes les mâchoires sur une extrémité de la traverse et tous les tendeurs de câbles à l'autre extrémité.

**Étape 10 :** Ouvrir les tendeurs de câbles sur toute la ligne avant d'installer les câbles.

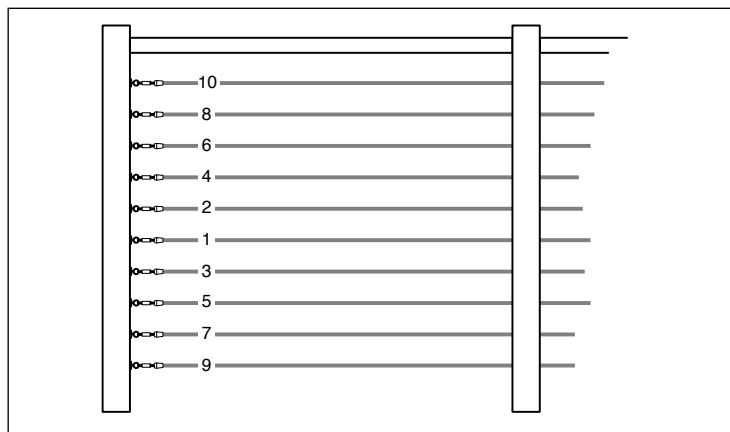
**Étape 11 :** Pour installer le câble, commencer au tendeur et passez le câble à travers les écarteurs de câble/poteaux jusqu'aux mâchoires. Pour installer le câble dans les mâchoires ou le tendeur, glissez l'enveloppe de la mâchoire sur une des extrémités du câble. Glissez les mâchoires sur le câble. Placez l'anneau de pression de cuivre sur le câble de 5 mm à partir de l'extrémité. Glissez l'enveloppe de la mâchoire par-dessus la mâchoire (fig. 6). Serrez fermement l'écrou de blocage à l'enveloppe de la mâchoire. Passez le câble à travers les écarteurs de câbles/poteaux.

**Étape 12 :** Répétez l'étape 10 du côté opposé du câble pour appliquer la tension. **REMARQUE :** Installez tous les câbles avant de serrer.



**Étape 13 :** Pour serrer le câble, commencez au centre et alternez entre le serrage des câbles supérieurs et inférieurs, en insérant un tournevis dans le tendeur de câbles, et en tournant pour appliquer la tension. Utilisez une clé pour maintenir le câble en place et éviter qu'il ne tourne avec le tendeur. Pour finir, serrez l'écrou de chaque côté du tendeur de câble. *Conseil :* Utilisez deux clés (n° 10 et 12) pour maintenir bien serré l'assemblage de l'écrou et de la mâchoire.

**Étape 14 :** Essuyez toutes les surfaces en acier inoxydable avec un nettoyant destiné à cette fin, une fois que l'installation est terminée.



CETTE BROCHURE EST AUX FINS D'ILLUSTRATION UNIQUEMENT. L'UTILISATION DE CE PRODUIT DOIT ÊTRE CONFORME AUX CODES LOCAUX DE CONSTRUCTION ET/OU DE ZONAGE. LE CLIENT ASSUME TOUTS LES RISQUES ET RESPONSABILITÉS ASSOCIÉS À L'UTILISATION DE CE PRODUIT. POUR OBTENIR DES DÉTAILS CONCERNANT LA MANIPULATION SÉCURITAIRE, VISITEZ LE UFPI. COM/PTINFO. LE GARANT NE FOURNIT PAS D'AUTRE GARANTIE, EXPRESSE OU IMPLICITE, ET NE SERA PAS RESPONSABLE DE TOUTS DOMMAGES, INCLUANT DES DOMMAGES CONSÉCUTIFS.