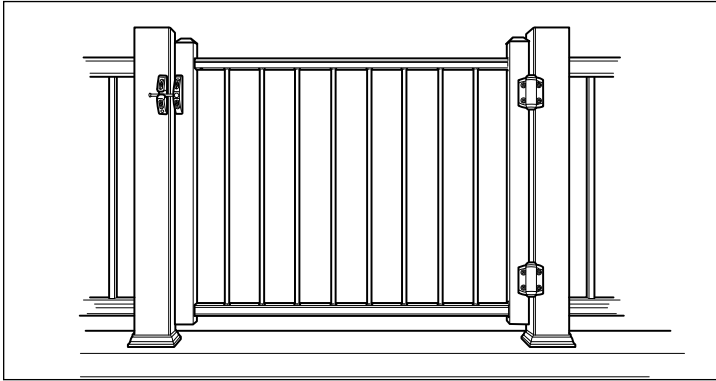


# PORTILLON EN ALUMINIUM INSTRUCTIONS D'INSTALLATION



## Contenu de l'emballage

- 1 – Battant de portillon de 91,4 cm (36 po) de hauteur x 115,6 cm (45 1/2 po) de largeur avec poteau à charnières soudé (A)
- 1 – Poteau de loquet à épissure et pièces de fixation (B)
- 2 – Capuchons de poteau (C)
- 1 – Loquet à bascule (D)
- 2 – Charnières Tru-close avec des pièces de fixation (E)

## Articles dont vous aurez besoin

- Perceuse/Visseuse
- Scie à onglets ou scie circulaire avec lame à dents au carbure
- Équerre graduée
- Niveau à bulle
- Crayon de menuisier
- Clé ajustable ou clé à douille
- Lunettes de protection
- Maillet en caoutchouc
- Mètre ruban

## Étape 1

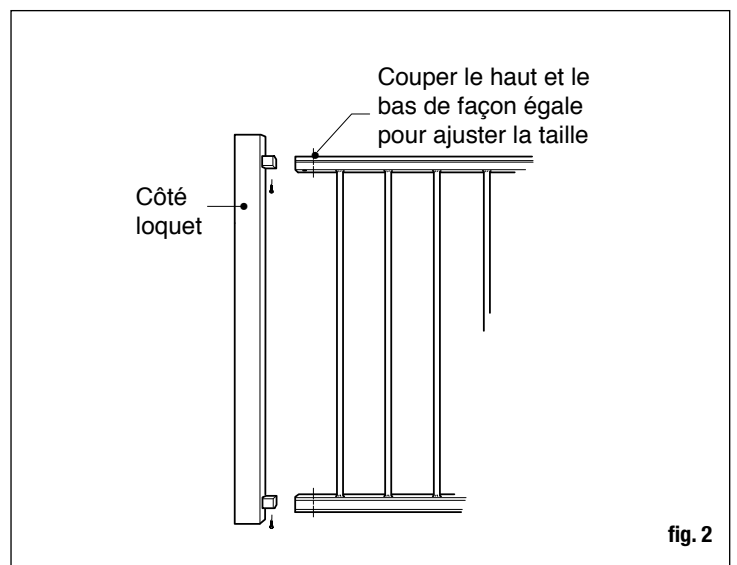
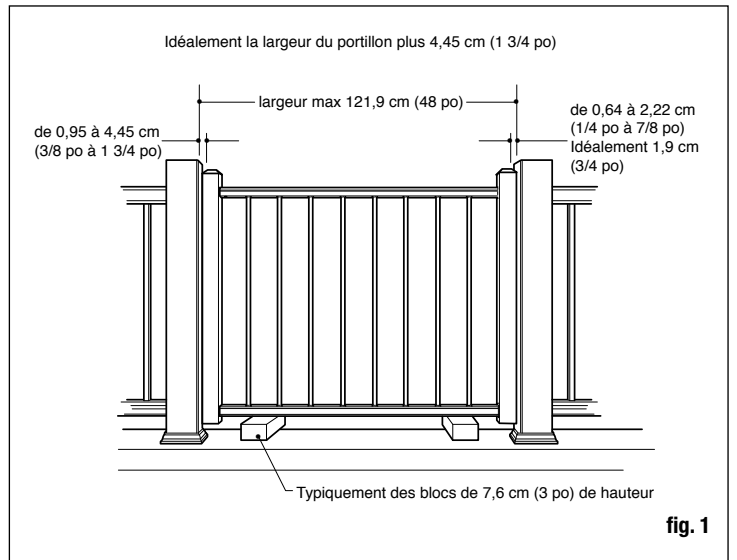
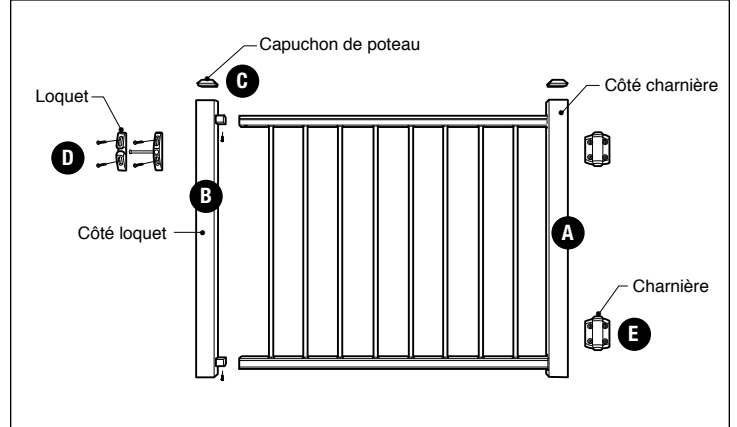
Mesurez la distance entre les poteaux. L'ouverture ne peut pas dépasser 121,9 cm (48 po).

## Étape 2

Les charnières du portillon permettent des écartements de 0,64 à 2,22 cm (1/4 po à 7/8 po), idéalement 1,9 cm (3/4 po). Le loquet permet des écartements de 0,95 à 4,45 cm (3/8 po à 1 3/4 po). Établissez l'écartement souhaité puis déduisez-le de l'espace d'ouverture. On recommande 4,45 cm (1 3/4 po) mais cela peut varier entre 1,6 à 6,35 cm (5/8 po et 2 1/2 po) (fig. 1).

## Étape 3

Mesurez le portillon pour déterminez combien il faut en couper. Posez le battant du portillon (A) à plat, sur une surface non marquante. Enlevez le poteau du loquet (B) du portillon (fig. 2).



# INSTRUCTIONS D'INSTALLATION DU PORTILLON EN ALUMINIUM, SUITE

## Étape 4

Coupez les traverses supérieure et inférieure à la même longueur.

## Étape 5

Fixez le poteau de loquet (B) au battant du portillon (A) à l'aide de 2 vis à depuis la surface d'en bas des traverses supérieure et inférieure jusque dans l'épaisseur du poteau pour loquet (fig. 2). Faites attention à ne pas érafler le poteau avec le mandrin de perçage. On pourrait mettre le portillon sens dessus dessous pour rendre cette étape plus facile.

## Étape 6

Le poteau à charnières (A) est soudé au battant du portillon pour obtenir de meilleures performances à long terme. Fixez les charnières (E) au poteau au niveau de chaque traverse.

## Étape 7

Soutenez le portillon en mettant des blocs prédécoupés sous la traverse inférieure et entre les poteaux (fig. 1). Un espace de 7,6 cm (3 po) est recommandé, mais il peut être plus large ou plus petit si les codes du bâtiment locaux le permettent. En conformité avec le code modèle du bâtiment, les espacements doivent être inférieurs à 10,2 cm (4 po). Assurez-vous que bas des poteaux du portillon sont suffisamment élevés pour éviter les obstructions, telles que les socles de base, le cas échéant.

## Étape 8

Assurez-vous que le portillon est d'aplomb et à niveau et fixer les charnières (E) au poteau.

## Étape 9

Décidez de l'emplacement du loquet (D) sur le poteau (B). Assemblez le loquet pour ouverture à droite ou à gauche.

## Étape 10

Vérifiez le niveau et fixer le loquet au poteau, en plaçant les vis au centre des orifices prévus.

## Étape 11

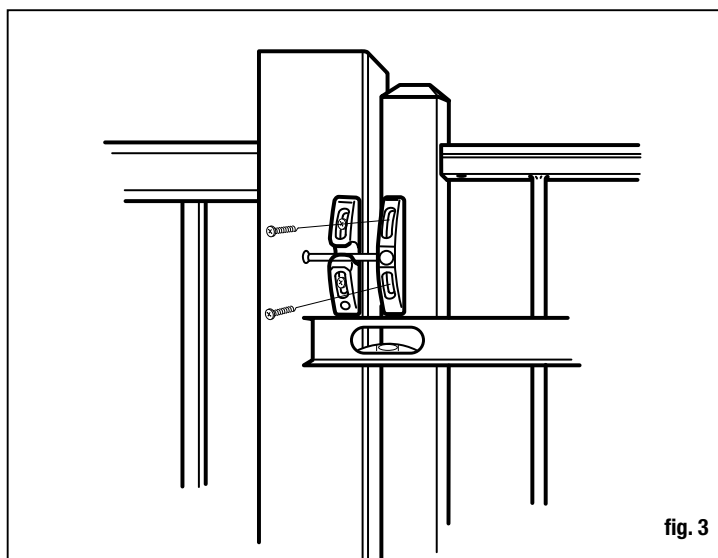
Fermez le portillon et marquez le haut du loquet sur le poteau adjacent à l'aide d'un niveau. Mettez en place le taquet et fixez-le au poteau adjacent (fig. 3).

## Étape 12

Vérifiez le bon fonctionnement du portillon. La tension de la charnière est réglable. Pour plus de détails, voir les instructions accompagnant le kit d'accessoires.

## Étape 13

Remplacez les blocs de prédécoupés sous la traverse inférieure pour la soutenir. Enfoncez les capuchons (C) sur les poteaux du portillon à l'aide d'un maillet en caoutchouc.



LES DIAGRAMMES ET LES INSTRUCTIONS DE LA PRÉSENTE BROCHURE SONT FOURNIS À TITRE D'ILLUSTRATION SEULEMENT ET NE VISENT PAS À REMPLACER UN PROFESSIONNEL AGRÉÉ. TOUTE CONSTRUCTION OU UTILISATION DE CE PRODUIT DOIT SE FAIRE EN CONFORMITÉ AVEC LES RÉGLEMENTS DE ZONAGE ET/OU LES CODES LOCAUX DU BÂTIMENT. LE CONSOMMATEUR ASSUME TOUS LES RISQUES ET LES RESPONSABILITÉS LIÉS À LA CONSTRUCTION OU À L'UTILISATION DE CE PRODUIT. LE CONSOMMATEUR OU L'ENTREPRENEUR DOIT PRENDRE TOUTES LES MESURES NÉCESSAIRES POUR ASSURER LA SÉCURITÉ DE TOUTE PERSONNE IMPLIQUÉE DANS LE PROJET, Y COMPRIS, MAIS SANS S'Y RESTREINDRE, LE PORT D'ÉQUIPEMENT DE PROTECTION ADÉQUAT. SAUF TEL QUE PRÉVU DANS LA GARANTIE LIMITÉE ÉCRITE, LE GARANT N'ACCORDE AUCUNE AUTRE GARANTIE, EXPRESSE OU IMPLICITE ET NE SERA RESPONSABLE D'AUCUN DOMMAGE, DOMMAGES CONSÉCUTIFS COMPRIS.