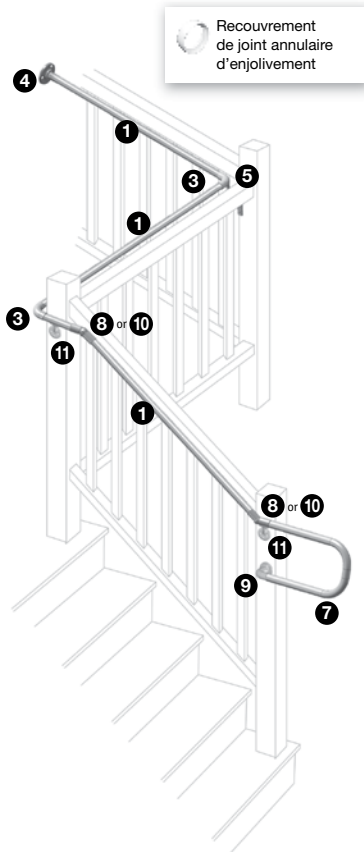


Articles dont vous aurez besoin :

- Crayon
- Ruban à mesurer
- Niveau
- Vis à tête carrée n° 2
- Perceuse
- Scie à tronçonner/à onglet
- Serre-joints rapides
- Nettoyant à PVC

Composants:

- 1 Main courante secondaire ADA 241 cm (95 po)
- 2 Raccord de 15 cm (6 po) pour traverse droite
- 3 Coin intérieur/extérieur de 10 cm (4 po)
- 4 Support mural d'extrémité droite
- 5 Support de coin intérieur
- 6 Capuchon d'extrémité
- 7 Boucle de retour
- 8 Raccord ajustable de 15 cm (6 po)
- 9 Support de retour rapide à 90°
- 10 Pivote externe
- 11 Support d'éloignement



Recouvrement de joint annulaire d'enlèvement

Des vis métalliques autoportantes de 25 mm (1 po) et des vis à bois de 57 mm (2-1/4 po) sont incluses pour fixer les supports. Utiliser les vis qui conviennent le mieux à votre application.

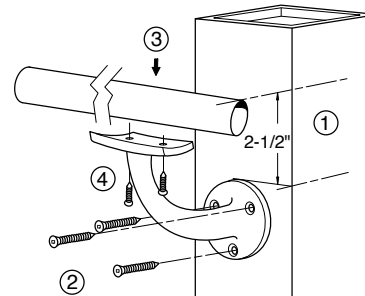
Support à décalage (Support de montage de poteaux alignés)

Étape 1 : Mesurez 5 cm (2-1/2 po) de moins que la hauteur de la main courante pour déterminer la position du support. Marquez la surface.

Étape 2 : Alignez le dessus du support de la plaque de montage avec la marque mesurée à l'étape 1. Percez des trous de guidage de 3,9 mm (5/32 po) et fixez à la surface désirée en utilisant les vis adéquates.

Étape 3 : Maintenez solidement la main courante au support avec un serre-joint, à l'endroit approprié.

Étape 4 : Percez des trous de guidage de 5/32 po et fixez la main courante avec les vis de 1 po fournies.



Capuchons d'extrémité optionnels

Main courante avec insertion

Étape 1 : Ajustez à sec les mains courantes afin de déterminer la bonne longueur avant de découper les traverses.

Étape 2 : Mesurez et coupez les traverses aux mesures appropriées à chaque longueur.

Étape 3 : Installez le composant de la main courante en suivant les instructions des composants.

Avant la construction, consultez l'agence réglementaire locale pour toutes exigences spéciales du code dans votre région.

S'il y a lieu, commencez avec une pièce de coin intérieur.

Directives :

- La hauteur de la main courante secondaire doit se situer entre 86 et 97 cm (34 et 38 po) au-dessus de la surface, peu importe la hauteur du garde-corps.
- Nous recommandons que les mains courantes soient ajustées à sec avant l'installation finale, afin d'éliminer les erreurs de coupe et d'attache.
- **IMPORTANT :** La main courante secondaire doit être installée à un élément de structure. En installant les supports de montage sur les manchons de poteaux, assurez-vous que le matériel soit fixé à l'élément de structure.
- Pour une solidité maximale, les supports doivent être utilisés à chaque poteau et joint, ou aussi près que possible du joint.
- On peut appliquer un adhésif pour renforcer davantage la construction.
- Les mains courantes doivent être soutenues à chaque 183 cm (6 pi) centre à centre, par un support de montage.

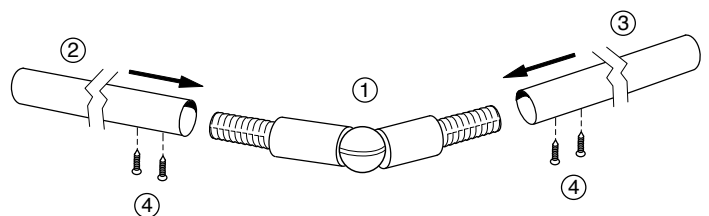
Pivote externe

Étape 1 : Ajustez le pivot externe à l'angle désiré et installez la vis de calage.

Étape 2 : Coupez la main courante à la longueur désirée.

Étape 3 : Insérez le support du pivot externe dans la portion de la main courante.

Étape 4 : Percez au préalable la main courante et le support avec un foret de 5/32 po et installez la vis de 1 po fournie.

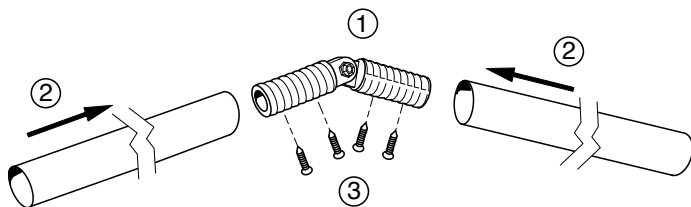


Raccord ajustable

Étape 1: Mesurez l'angle voulu. Joignez les deux moitiés du raccord en insérant le boulon. Placez les deux moitiés du raccord à l'angle voulu et resserrez le bouton pour fixer.

Étape 2: Coupez les mains courantes à 1/2 de l'angle voulu. Glissez les mains courantes sur le raccord ajustable.

Étape 3: Percez des trous de guidage de 5/32 po et attachez les mains courantes ensemble en utilisant les vis de 1 po.

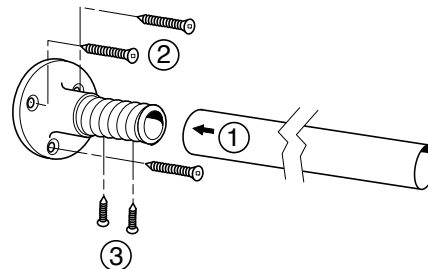


Montant mural droit en aluminium

Étape 1: Glissez le montant mural d'aluminium sur la main courante.

Étape 2: Percez des trous de guidage de 3,9 mm (5/32 po) et fixez le support mural en utilisant les vis adéquates.

Étape 3: Percez des trous de guidage de 5/32 po et fixez à la main courante en utilisant les vis de 1 po fournies.

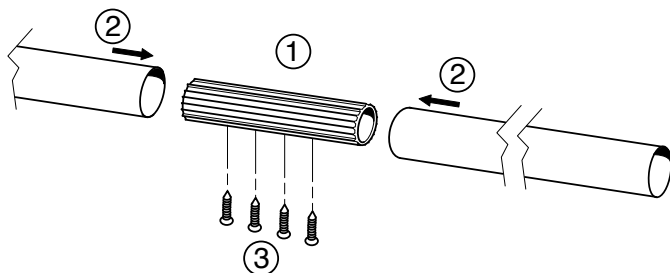


Ensemble de raccords d'aluminium

Étape 1: Utilisez le raccord d'aluminium pour attacher les composants de la main courante aux raccords droits.

Étape 2: Glissez le raccord à une distance égale sur les deux éléments. Percez des trous de guidage de 5/32 po et fixez avec les vis de 1 po fournies.

Remarque : Tous les raccords devraient être soutenus par un support d'aluminium, aussi près que possible du raccord.



Retour P-Loop

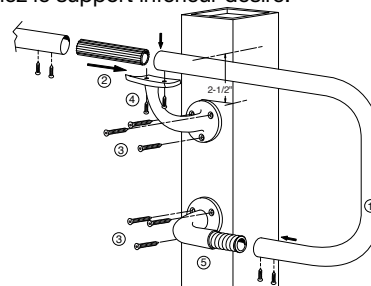
Étape 1: Fixez le support supérieur à l'emplacement désiré à l'aide des raccords appropriés.

Étape 2: Coupez la boucle de retour à la longueur désirée.

Étape 3: Reliez la boucle de retour au tube de la main courante secondaire en utilisant les raccords appropriés (raccords droits, ajustables ou pivot externe).

Étape 4: Installez la boucle de retour au haut du support et percez au préalable avec un foret et installez la vis de 1 po fournie.

Étape 5: Installez le support inférieur désiré.

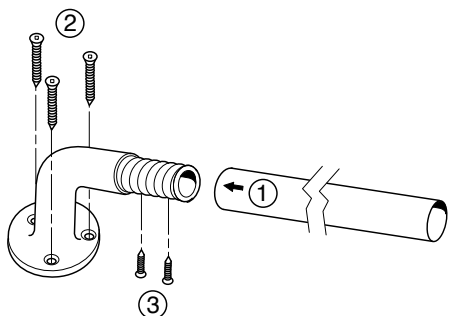


Coude à 90 ° pour poteau

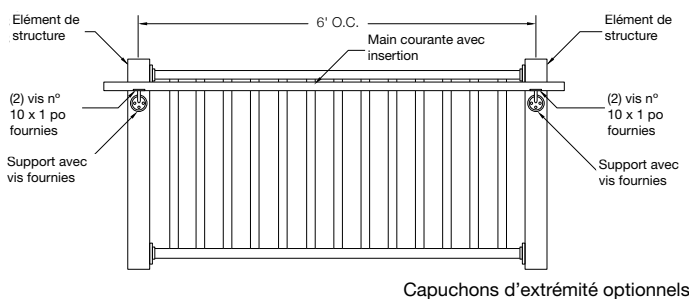
Étape 1: Glissez le coude à 90 ° pour poteau sur la main courante.

Étape 2: Percez des trous de guidage de 3,9 mm (5/32 po) et fixez le poteau en utilisant les vis adéquates.

Étape 3: Percez des trous de guidage de 5/32 po et fixez à la main courante en utilisant les vis de 1 po fournies.



Cette configuration de main courante a été testée et respecte les exigences de 2009 IRC.



Deckorators, Inc.
68956 US Hwy 131
White Pigeon MI 49099

www.ufpi.com

Les diagrammes et instructions de cette brochure sont à des fins d'illustration seulement et non pas pour remplacer un professionnel agréé. Toute construction ou utilisation de ce produit doit être conforme aux codes locaux de construction et/ou de zonage. Le client assume tous les risques et responsabilités associés à la construction ou à l'utilisation de ce produit. Le consommateur ou l'entrepreneur doit prendre toutes les mesures nécessaires pour assurer la sécurité de toute personne impliquée dans le projet, incluant, mais sans s'y limiter, porter un équipement de sécurité approprié. Le vendeur n'offre aucune garantie pour ce produit, expresse ou implicite. Le vendeur rejette expressément toute responsabilité pour les dommages découlant de l'utilisation ou de la propriété du produit, incluant le rejet des dommages indirects et consécutifs, à moins que cela ne soit requis par la loi d'état.