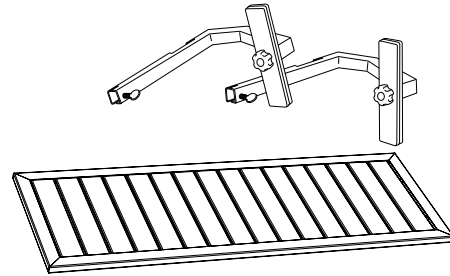


Artículos Incluidos

- (2) Codos de metal
- (2) Tornillos de muletilla
- (1) Mesa para barandal



Artículos Incluidos

Instrucciones para la Instalación

Paso 1

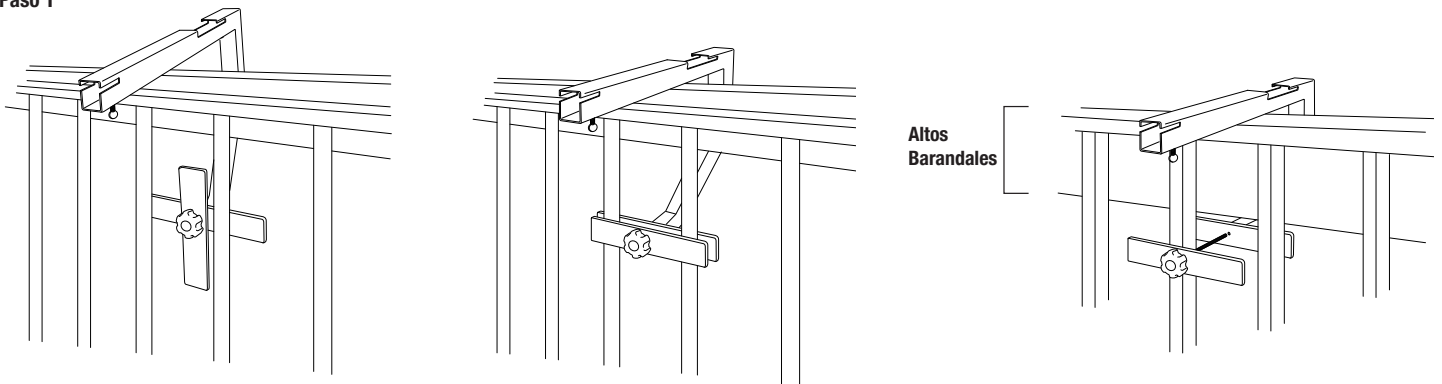
Ubique el codo sobre la parte superior del barandal y permita que descanse en este. Coloque la abrazadera sobre dos balaustres y ajuste con la perilla de mano hasta que esté fija. Repita la acción para el otro codo.

Nota: Para barandales más altos podría ser necesario remover la perilla de mano y la mitad de la abrazadera más cercana a la terraza para dejar suficiente espacio para el barandal. Reinstale la abrazadera, así como la perilla, y apriete.

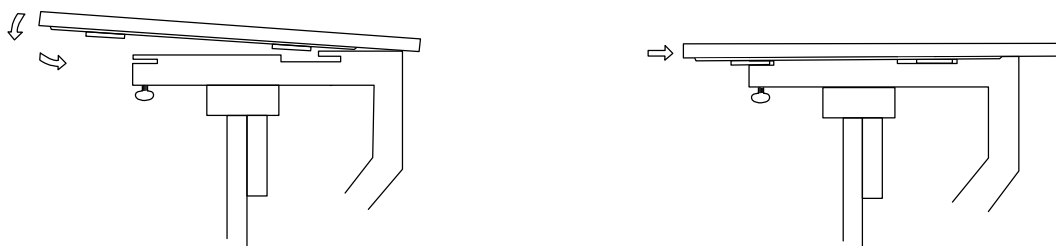
Paso 2

Levante la mesa hacia la posición y luego deslícela en las ranuras de los codos. Ajuste el tornillo de muletilla en la parte inferior de cada codo para fijar la mesa en su sitio.

Paso 1



Paso 2



¡ADVERTENCIA!

- **LA CAPACIDAD DE PESO MÁXIMO ES DE 50 LIBRAS DISTRIBUIDOS UNIFORMEMENTE. NO LA EXCEDA.**
- **LA MESA ESTÁ DISEÑADA PARA SUJETARSE A UNA BARANDILLA QUE CUMPLA CON LOS REQUISITOS ESTRUCTURALES DEL CÓDIGO RESIDENCIAL INTERNACIONAL. NO LA USE SI LA BARANDILLA NO CUMPLE CON EL CÓDIGO RESIDENCIAL INTERNACIONAL O SI LA BARANDILLA NO ES SEGURA O SE ENCUENTRA DETERIORADA.**
- **A PESAR DE ESTAR DISEÑADA PARA FUNCIONAR CON MUCHOS ESTILOS COMUNES DE BARANDALES, NO LA UTILICE NI FUERCE PARA QUE SE AJUSTE A UN BARANDAL QUE NO SEA COMPATIBLE.**
- **NUNCA PERMITA QUE UNA PERSONA SE SIENTE O SE SUBA SOBRE LA MESA, NI QUE SE APOYE O SE IMPULSE CON ELLA.**
- **VERIFIQUE CON SU ASOCIACIÓN DE PROPIETARIOS O CONDÓMINOS LAS REGLAS RELACIONADAS CON LA INSTALACIÓN Y USO.**
- **UNA PRÁCTICA IDÓNEA ES RETIRAR LA MESA Y HERRAMIENTAS CUANDO NO SE USEN. SIEMPRE RETÍRELAS ANTES DE TORMENTAS O VIENTOS FUERTES.**
- **CONSULTE LAS ORDENANZAS DE ZONIFICACIÓN DE SU LOCALIDAD PARA VER LAS REGLAS PARA LA INSTALACIÓN Y USO.**
- **EL PESO MÁXIMO INCLUYE EL PESO DE LA CUBIERTA DE LA MESA.**
- **ANTES DE INSTALAR O REMOVER, ASEGÚRESE DE QUE NADA (INCLUYENDO PERSONAS, ANIMALES, MUEBLES O CUALQUIER OTRA COSA) SE ENCUENTRE DEBAJO DEL BARANDAL.**
- **ES NECESARIO REVISAR Y AJUSTAR LAS ABRAZADERAS DE SOPORTE Y LOS TORNILLOS DE MULETILLA (DE SER NECESARIO) ANTES DE CADA USO, EN ESPECIAL SI LA MESA PERMANECIÓ UNIDA A UN BARANDAL POR UN PERÍODO DE TIEMPO PROLONGADO.**

LOS DIAGRAMAS E INSTRUCCIONES DE ESTE FOLLETO SON PARA FINES ILUSTRATIVOS SOLAMENTE Y NO TIENEN LA INTENCIÓN DE REEMPLAZAR A UN PROFESIONAL CON LICENCIA. CUALQUIER CONSTRUCCIÓN O USO DEL PRODUCTO DEBE ESTAR EN CONFORMIDAD CON TODOS LOS CÓDIGOS LOCALES DE CONSTRUCCIÓN O DE ZONIFICACIÓN. EL USUARIO ASUME TODOS LOS RIESGOS Y RESPONSABILIDADES RELACIONADOS CON LA CONSTRUCCIÓN O EL USO DE ESTE PRODUCTO. UNIVERSAL CONSUMER PRODUCTS, INC. NO PROPORCIONA NINGUNA OTRA GARANTÍA, NI EXPLÍCITA NI IMPLÍCITA, Y NO SERÁ RESPONSABLE DE NINGÚN DAÑO, INCLUIDOS DAÑOS CONSECUENTES.